

# Dell™ Vostro™ 420/220/220s -huoltokäsikirja

[Vianmäärittäminen](#)

[Tietokoneen käsittely](#)

[Tietokoneen kansit](#)

[Kehys](#)

[Kotelon tukikiinnike](#)

[PCI- ja PCI Express -korttien irrottaminen](#)

[Asemat](#)

[I/O-paneeli](#)

[Tuuletin](#)

[Suorittimen jäähdytyslementti](#)

[Muistimoduulit](#)

[Virtalähde](#)

[Nappiparisto](#)

[emolevy](#)




[Suoritin](#)

[Järjestelmän asennusohjelma](#)

[Dellin yhteystiedot](#)

---

## Huomautukset, varoitukset ja vaarat

-  **HUOMAUTUS:** HUOMAUTUKSET ovat tärkeitä tietoja, joiden avulla voit käyttää tietokonetta entistä paremmin.
-  **MUISTUTUS:** VAROITUKSET ovat varoituksia tilanteista, joissa laitteisto voi vahingoittua tai joissa tietoja voidaan menettää. Niissä kerrotaan myös, miten nämä tilanteet voidaan välttää.
-  **VAARA:** VAARAT kertovat tilanteista, joihin saattaa liittyä omaisuusvahinkojen, loukkaantumisen tai kuoleman vaara.

Jos ostit Dellin™ n-sarjan tietokoneen, mitkään tässä asiakirjassa esitettävät viittaukset Microsoft® Windows® -käyttöjärjestelmiin eivät koske sinua.

---

Tämän asiakirjan tiedot voivat muuttua ilman erillistä ilmoitusta.  
© 2008 Dell Inc. Kaikki oikeudet pidätetään.

Tämän tekstin kaikenlainen kopioiminen ilman Dell Inc:n kirjallista lupaa on jyrkästi kielletty.

Tekstissä käytetyt tavaramerkit: *Dell*, *DELL*-logo ja *Vostro* ovat Dell Inc:n tavaramerkkejä. *Intel* on rekisteröity tavaramerkki, jonka omistaa Intel Corporation Yhdysvalloissa. ja muissa maissa; *Microsoft*, *Windows*, *Windows Vista* ja *Windows Vista -käynnistyspainike* ovat Microsoft Corporationin tavaramerkkejä tai rekisteröityjä tavaramerkkejä Yhdysvalloissa ja/tai muissa maissa; *Bluetooth* on Bluetooth SIG Inc:n rekisteröity tavaramerkki, jonka käyttöön Dellillä on lisenssi.

Muut tekstissä mahdollisesti käytetyt tavaramerkit ja tuotenimet viittaavat joko merkkien ja nimien haltijoihin tai näiden tuotteisiin. Dell Inc. kieltää omistusoikeuden muihin kuin omiin tavaramerkkeihinsä ja tuotemerkkeihinsä.

Mallit: DCSCLF, DCSCMF, DCSCSF

Syyskuu 2008 Versio A00

[Takaisin sisällysluetteloon](#)

## Kehys

Dell™ Vostro™ 420/220/220s -huoltokäsikirja

- [Kehyksen irrottaminen](#)
- [Kehyksen vaihtaminen](#)

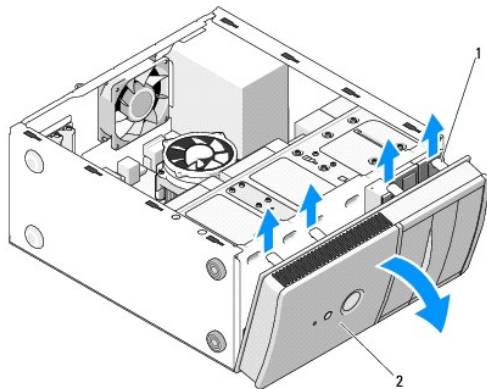
**VAARA:** Ennen kuin teet mitään toimia tietokoneen sisällä, lue tietokoneen mukana toimitetut turvallisuusohjeet. Lisää turvallisuusohjeita on Regulatory Compliance -sivulla osoitteessa [www.dell.com/regulatory\\_compliance](http://www.dell.com/regulatory_compliance).

**VAARA:** Suojaudu sähköiskulta irrottamalla tietokone aina sähköpistorasiasta ennen kannen avaamista.

**MUISTUTUS:** Vostro 420-, Vostro 220- ja Vostro 220s -tietokoneiden kehys irrotetaan ja asennetaan takaisin samalla tavalla (ellei toisin ole mainittu). Kuvat ovat vain esimerkkejä, eivätkä ne välttämättä vastaa täysin käyttämäsi tietokonetta.

### Kehyksen irrottaminen

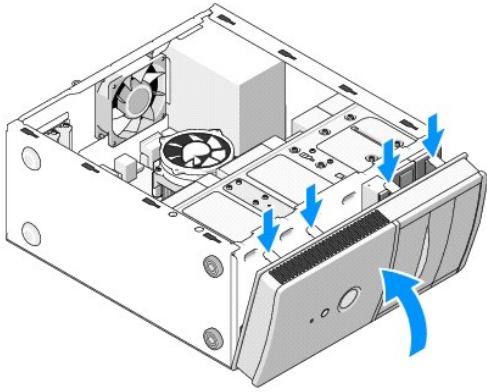
1. Noudata kohdan [Ennen tietokoneen käsittelytoimien aloittamista](#) ohjeita.
2. Irrota tietokoneen kansi (katso kohtaa [Tietokoneen kannen irrottaminen](#)).
3. Pidä tietokone kyljellään ja nosta kiinnikkeitä varovasti niin, että kehys irtoaa kotelosta.
4. Vapauta kehys toisessa reunassa olevat koukut kiertämällä kehystä pois päin tietokoneesta.



1	kiinnikkeet (4)	2	kehys
---	-----------------	---	-------

### Kehyksen vaihtaminen

1. Pidä tietokone kyljellään ja kohdista kehyskoukut tietokoneen etureunan vastakkeisiin ja aseta koukut paikalleen.
2. Kierrä kehystä tietokonetta kohti, kunnes se napsahtaa paikalleen tietokoneen toiseen reunaan.



3. Tee vaiheittaiset toimet kohdassa [Tietokoneen käsittelyn jälkeen](#).

---

[Takaisin sisällysluetteloon](#)

[Takaisin sisällysluetteloon](#)

## BIOS

Dell™ Vostro™ 420/220/220s -huoltokäsikirja

- [BIOSin flash-päivitys CD-levyltä](#)
- [BIOSin päivittäminen kiintolevyltä](#)

Jos uuden emolevyn mukana tuli BIOS-päivitysohjelma-CD, päivitä BIOS CD-levyltä. Jos käytettävissä ei ole BIOS-päivitysohjelma-CD:tä, katso [BIOSin päivittäminen kiintolevyltä](#).

---

### BIOSin flash-päivitys CD-levyltä

➡ **MUISTUTUS:** Kytke AC-sovitin toimivaan virtalähteeseen virran menetyksen estämiseksi. Muussa tapauksessa järjestelmä saattaa vahingoittua.

1. Käynnistä tietokone.
2. Paina aseman etureunassa olevaa poistopainiketta.
3. Aseta BIOS-päivityslevy levykelkan keskelle ja sulje levykelkka painamalla poistopainiketta tai työntämällä levykelkkaa varovasti.
4. Käynnistä tietokone uudelleen.
5. Kun DELL-logo tulee näkyviin, paina heti <F12>-näppäintä.

📌 **HUOMAUTUS:** Jos näppäintä painetaan pitkään, voi tapahtua näppäimistövirhe. Vältä mahdollinen näppäimistövirhe painelemalla <F12>-näppäintä lyhyesti, kunnes **Boot Device (Käynnistyslaite) -valikko** avautuu.

Jos odotat liian kauan ja käyttöjärjestelmän logo tulee näyttöön, odota, kunnes näyttöön tulee Microsoft® Windows® -työpöytä. Sammuta tietokone tämän jälkeen ja yritä uudelleen.

6. Valitse **Boot Device (Käynnistyslaite) -valikko**ssa ylä- ja alanuolinäppäimillä tai vaihtoehtoa vastaavalla numeronäppäimellä **Onboard (Kiinteä) tai USB CD-ROM** ja paina sitten <Enter>-näppäintä.

📌 **HUOMAUTUS:** Pikakäynnistystoiminto muuttaa käynnistyslaitteiden etsintäjärjestystä vain tämän käynnistyskerran ajaksi. Tietokoneen seuraavalla käynnistyskerralla se käynnistää järjestelmän asennusohjelmassa määritetyt laitteet.

➡ **MUISTUTUS:** Älä keskeytä prosessia, kun se on alkanut. Muussa tapauksessa järjestelmä saattaa vahingoittua.

7. Noudata näytön ohjeita. Tietokone jatkaa käynnistystä ja päivittää uuden BIOSin. Kun flash-päivitys on valmis, tietokone käynnistyy automaattisesti uudelleen.
  8. Poista BIOSin flash-päivitys-CD-levy asemasta.
- 

### BIOSin päivittäminen kiintolevyltä

1. Käynnistä tietokone.
2. Etsi tietokonettasi varten saatavilla oleva uusi BIOSin päivitystiedosto osoitteesta [support.dell.com](http://support.dell.com).
3. Lataa tiedosto napsauttamalla kohtaa **Lataa nyt**.
4. Jos **Export Compliance Disclaimer** (Vientiä koskeva yhdenmukaisuusvaatimus) -ikkuna tulee näkyviin, napsauta kohtaa **Yes, I Accept this Agreement** (Kyllä, hyväksyn tämän sopimuksen).  
Näyttöön tulee **Tiedostojen lataaminen** -ikkuna.
5. Napsauta kohtaa **Tallenna ohjelma levyille** ja napsauta sitten **OK**-painiketta.  
Näyttöön tulee **Kohde**-ikkuna.
6. Ota esiin **Kohde**-valikko napsauttamalla alanuolta, valitse **Työpöytä** ja napsauta sitten kohtaa **Tallenna**.  
Tiedosto ladataan työpöydälle.

7. Napsauta kohtaa **Sulje**, kun **Lataaminen suoritettu loppuun** -ikkuna tulee näkyviin.

Työpöydälle tulee tiedostokuvake, jolla on sama nimi kuin ladatulla BIOS-päivitystiedostolla.

8. Kaksoisnapsauta työpöydän tiedostokuvaketta ja noudata näytöllä näkyviä ohjeita.

---

[Takaisin sisällysluetteloon](#)

[Takaisin sisällysluetteloon](#)

## Kotelon tukikiinnike

Dell™ Vostro™ 420/220/220s -huoltokäsikirja

- [Kotelon tukikiinnikkeen irrottaminen](#)
- [Kotelon tukikiinnikkeen vaihtaminen](#)

**VAARA:** Ennen kuin teet mitään toimia tietokoneen sisällä, lue tietokoneen mukana toimitetut turvallisuusohjeet. Lisää turvallisuusohjeita on Regulatory Compliance -sivulla osoitteessa [www.dell.com/regulatory\\_compliance](http://www.dell.com/regulatory_compliance).

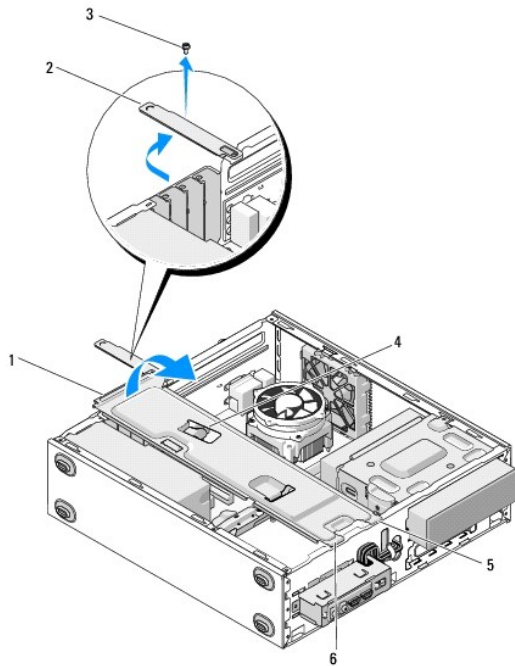
**VAARA:** Suojaudu sähköiskulta irrottamalla tietokone aina sähköpistorasiasta ennen kannen avaamista.

### Kotelon tukikiinnikkeen irrottaminen

**HUOMAUTUS:** Kotelon tukikiinnike on vain Vostro 220s -mallissa. Kiinnike on irrotettava monia tietokoneen osia poistettaessa tai vaihdettaessa.

1. Noudata kohdan [Ennen tietokoneen käsittelytoimien aloittamista](#) ohjeita.
2. Irrota tietokoneen kansi (katso kohtaa [Tietokoneen kannen irrottaminen](#)).
3. Irrota ruuvi, jolla kotelon tukikiinnike on kiinnitetty.
4. Käännä laippa pois päin tietokoneesta.
5. Irrota kaikki kaapelit, jotka on mahdollisesti kiinnitetty tukikiinnikkeen yläosassa olevaan kaapelipidikkeeseen.
6. Nosta tietokoneen takaosassa olevaa tukikiinnikkeen päätä.
7. Liu'uta kiinnikkeen toisessa päässä olevat kielekkeet ulos kotelon vastakkeista ja irrota kiinnike tietokoneesta.

Vostro 220s

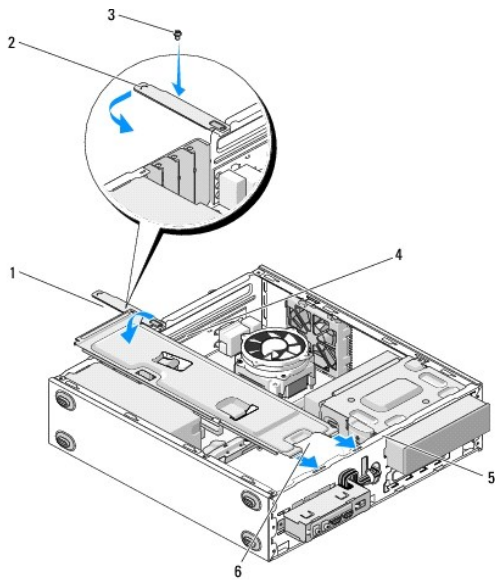


1	kotelon tukikiinnike	2	laippa
3	ruuvi	4	kaapelipidike
5	kielekkeet (2)	6	vastakkeet (2)

---

## Kotelon tukikiinnikkeen vaihtaminen

1. Aseta pidikkeen toisessa päässä olevat kielekkeet kotelon vastakkeisiin pitämällä pidikettä viistosti.
2. Pidä kiinnikettä hieman koholla ja aseta mahdolliset kaapelit kaapelipidikkeeseen.
3. Kiinnitä viimeinen kieleke laskemalla kiinnikkeen toinen pää alas.
4. Kierrä laippa kiinni, aseta ruuvi paikalleen ja kiristä se.



1	kotelon tukikiinnike	2	laippa
3	ruuvi	4	kaapelipidike
5	vastakkeet (2)	6	kielekkeet (2)

5. Tee vaiheittaiset toimet kohdassa [Tietokoneen käsittelyn jälkeen](#).

---

[Takaisin sisällysluetteloon](#)

[Takaisin sisällysluetteloon](#)


## PCI- ja PCI Express -korttien irrottaminen

Dell™ Vostro™ 420/220/220s -huoltokäsikirja

- [PCI- tai PCI Express -kortin irrottaminen](#)
- [PCI- tai PCI Express -kortin asentaminen](#)
- [Tietokoneen kokoonpanoasetusten määrittäminen PCI- tai PCI Express -kortin irrotuksen tai asennuksen jälkeen](#)


 **VAARA:** Ennen kuin teet mitään toimia tietokoneen sisällä, lue tietokoneen mukana toimitetut turvallisuusohjeet. Lisää turvallisuusohjeita on Regulatory Compliance -sivulla osoitteessa [www.dell.com/regulatory\\_compliance](http://www.dell.com/regulatory_compliance).

 **VAARA:** Suojaudu sähköiskulta irrottamalla tietokone aina sähköpistorasiasta ennen kannen avaamista.

 **MUISTUTUS:** Vostro 420-, Vostro 220- ja Vostro 220s -tietokoneiden PCI- ja PCI Express -kortit irrotetaan ja asennetaan takaisin samalla tavalla (ellei toisin ole mainittu). Kuvat ovat vain esimerkkejä, eivätkä ne välttämättä vastaa täysin käyttämäsi tietokonetta.

---

### PCI- tai PCI Express -kortin irrottaminen

1. Noudata kohdan [Ennen tietokoneen käsittelytoimien aloittamista](#) ohjeita.
2. Irrota tietokoneen kansi (katso kohtaa [Tietokoneen kannen irrottaminen](#)).
3. Jos tietokone on Vostro 220s, irrota kotelon tukikiinnike (katso kohtaa [Kotelon tukikiinnikkeen irrottaminen](#)). Muussa tapauksessa jatka kohdasta [vaihe 4](#).
4. Irrota kaikki kaapelit kortista.
5. Irrota ruuvi, jolla kortti on kiinnitetty tietokoneen takapaneeliin.
6. Irrota kortti emolevyn korttiliittimestä:
  1. *PCI-kortti:* Tartu korttiin sen yläkulmista ja vedä kortti irti liittimestä.
  1. *PCI Express -kortti:* Käännä kiinnikettä pois päin kortista ja tartu samalla kortin yläkulmiin ja vedä se irti liittimestä.
7. Jos vaihdat kortin tilalle toisen kortin, jatka vaiheesta [vaihe 5](#) kohdassa [PCI- tai PCI Express -kortin asentaminen](#). Muussa tapauksessa jatka vaiheesta [vaihe 8](#).
8. Jos poistat kortin pysyvästi, asenna suojuus tietokoneen takana olevaan tyhjään korttipaikkaan. Kiinnitä suojuus koteloon vaiheesta [vaihe 5](#) irrottamalla ruuvilla.  
 **HUOMAUTUS:** Korttipaikan suojuksen asentaminen tyhjiin korttipaikkoihin on välttämätöntä, jotta tietokone olisi FCC-säädösten mukainen. Lisäksi suojuukset estävät pölyä ja liikaa pääsemistä tietokoneen sisään.
9. Aseta Vostro 220s -tietokoneen kotelon tukikiinnike takaisin paikalleen (katso kohtaa [Kotelon tukikiinnikkeen vaihtaminen](#)).
10. Noudata kohdan [Tietokoneen käsittelymisen jälkeen](#) ohjeita.
11. Poista kortin ohjain käyttöjärjestelmästä. Ohjaimen poisto-ohjeet ovat kortin mukana toimitetuissa ohjeissa.
12. Kun haluat viedä irrotustoimet loppuun, katso [Tietokoneen kokoonpanoasetusten määrittäminen PCI- tai PCI Express -kortin irrotuksen tai asennuksen jälkeen](#).

---

### PCI- tai PCI Express -kortin asentaminen

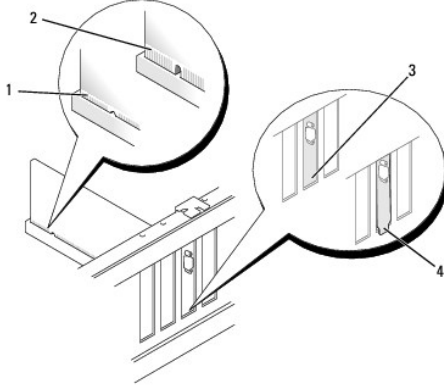
1. Noudata kohdan [Ennen tietokoneen käsittelytoimien aloittamista](#) ohjeita.
2. Irrota tietokoneen kansi (katso kohtaa [Tietokoneen kannen irrottaminen](#)).
3. Jos asetat kohdan [PCI- tai PCI Express -kortin irrottaminen](#) mukaisesti irrotetun kortin takaisin paikalleen, jatka vaiheesta [vaihe 5](#).
4. Jos asetat tyhjään laajennuskorttipaikkaan uutta korttia, toimi seuraavasti:
  - a. Irrota Vostro 220s -tietokoneen kotelon tukikiinnike (katso kohtaa [Kotelon tukikiinnikkeen irrottaminen](#)).
  - b. Irrota ruuvi, jolla tietokoneen takana oleva korttipaikan suojuus on kiinnitetty paikalleen. Ota ruuvi talteen kortin asennusta varten ja varastoi korttipaikan suojuus myöhempää käyttöä varten.



5. Valmistelee kortti asennusta varten.

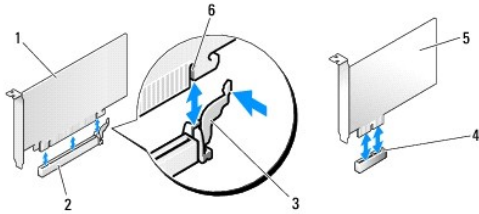
Kortin oppaassa on lisätietoja kortin määrittämisestä, sisäisten liitännöiden tekemisestä ja muusta mukauttamisesta.

**VAARA:** Jotkin verkkosovittimet käynnistävät tietokoneen automaattisesti, kun ne liitetään verkkoon. Estä sähköiskut irrottamalla tietokone virtalähteestä ennen kortin asentamiseen ryhtymistä.



1 kokonaan kiinni oleva kortti	2 osittain kiinni oleva kortti
3 suojus korttipaikassa	4 suojus osittain korttipaikan ulkopuolella

6. Jos asennat PCI Express -kortin x16-korttiliittimeen, kohdista kortti siten, että kiinnitysaukko on kiinnityskielekkeen kohdalla.



1 PCI Express x16 -kortti	2 PCI Express x16 -korttipaikka
3 kiinnike	4 PCI Express x1 -korttipaikka
5 PCI Express x1 -kortti	6 kiinnitysaukko

7. Aseta kortti liittimeen ja paina se tiukasti paikalleen. Varmista, että kortti on kokonaan kiinni korttipaikan liittimessä.

8. Kiinnitä kortti korttipaikkaan ruuvaamalla ruuvi takaisin paikalleen ja kiristämällä ruuvi.

9. Liitä kaikki korttiin tarvittavat kaapelit.

Kortin oppaassa on lisätietoja kortin kaapeliiliitännöistä.

**MUISTUTUS:** Älä reititä korttien kaapeleita korttien yli tai taakse, ellei tietokone ole Vostro 220s, jossa on kaapelipidike kotelon tukikiinnikkeessä. Jos kaapeli on kortin päällä eikä kaapelia ole kiinnitetty pidikkeellä, tietokoneen kotelo ei ehkä sulkeudu kunnolla tai laitteisto voi vahingoittua.

10. Aseta Vostro 220s -tietokoneen kotelon tukikiinnike takaisin paikalleen (katso kohtaa [Kotelon tukikiinnikkeen vaihtaminen](#)).

11. Noudata kohdan [Tietokoneen käsittelyn jälkeen](#) ohjeita.

12. Asenna kortin ohjeissa kuvatut kortin tarvitsemat ohjaimet.

13. Viimeistele asennus kohdan [Tietokoneen kokoonpanoasetusten määrittäminen PCI- tai PCI Express -kortin irrotuksen tai asennuksen jälkeen](#) ohjeiden mukaisesti.

## Tietokoneen kokoonpanoasetusten määrittäminen PCI- tai PCI Express -kortin irrotuksen tai asennuksen jälkeen

 **HUOMAUTUS:** Lisätietoja kortin ohjainten ja ohjelmiston asentamisesta on kortin mukana toimitetussa oppaassa.

Kortin tyyppi	Asennettu	Irrotettu
<b>Äänikortti</b>	<ol style="list-style-type: none"><li>1. Avaa järjestelmän asennusohjelma (katso ohjeet kohdasta <a href="#">Järjestelmän asennusohjelma</a>).</li><li>2. Siirry kohtaan <b>Integrated Peripherals (Integroidut oheislaitteet)</b>, valitse <b>Onboard Audio Controller (Sisäinen ääniliitäntä)</b> ja muuta asetukseksi <b>Disabled (Poissa käytöstä)</b>.</li><li>3. Kytke ulkoiset äänilaitteet äänikorttiliittimiin.</li></ol>	<ol style="list-style-type: none"><li>1. Avaa järjestelmän asennusohjelma (katso ohjeet kohdasta <a href="#">Järjestelmän asennusohjelma</a>).</li><li>2. Siirry kohtaan <b>Integrated Peripherals (Integroidut oheislaitteet)</b>, valitse <b>Onboard Audio Controller (Sisäinen ääniliitäntä)</b> ja muuta asetukseksi <b>Enabled (Käytössä)</b>.</li><li>3. Kytke ulkoiset äänilaitteet tietokoneen takapaneelissa oleviin liittimiin.</li></ol>
<b>Verkkokortti</b>	<ol style="list-style-type: none"><li>1. Avaa järjestelmän asennusohjelma (katso ohjeet kohdasta <a href="#">Järjestelmän asennusohjelma</a>).</li><li>2. Siirry kohtaan <b>Integrated Peripherals (Integroidut oheislaitteet)</b> ja valitse <b>Onboard LAN Controller (Emolevyn LAN-ohjain)</b> ja vaihda sitten asetukseksi <b>Disabled (Poissa käytöstä)</b>, jos et halua käyttää kumpaakaan liittymää.</li><li>3. Kytke verkkokaapeli verkkokorttiliittimeen.</li></ol>	<ol style="list-style-type: none"><li>1. Avaa järjestelmän asennusohjelma (katso ohjeet kohdasta <a href="#">Järjestelmän asennusohjelma</a>).</li><li>2. Siirry kohtaan <b>Integrated Peripherals (Integroidut oheislaitteet)</b>, valitse <b>Onboard LAN Controller (Emolevyn LAN-ohjain)</b> ja muuta asetukseksi <b>Enabled (Käytössä)</b>.</li><li>3. Kytke verkkokaapeli sen liittimeen emolevyllä.</li></ol>

[Takaisin sisällysluetteloon](#)

[Takaisin sisällysluetteloon](#)

## Nappiparisto

Dell™ Vostro™ 420/220/220s -huoltokäsikirja

- [Nappipariston poistaminen](#)
- [Nappipariston asentaminen](#)

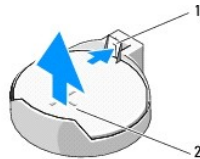
**VAARA:** Ennen kuin teet mitään toimia tietokoneen sisällä, lue tietokoneen mukana toimitetut turvallisuusohjeet. Lisää turvallisuusohjeita on Regulatory Compliance -sivulla osoitteessa [www.dell.com/regulatory\\_compliance](http://www.dell.com/regulatory_compliance).

**VAARA:** Väärin asennettu uusi paristo voi räjähtää. Vaihda akku vain valmistajan suosittelemaan samanlaisen tai vastaavanlaiseen akkuun. Hävitä käytetyt paristot valmistajan ohjeiden mukaisesti.

**MUISTUTUS:** Vostro 420-, Vostro 220- ja Vostro 220s -tietokoneiden nappiparisto irrotetaan ja asennetaan takaisin samalla tavalla (ellei toisin ole mainittu).

### Nappipariston poistaminen

1. Kirjaa muistiin kaikki järjestelmän asetuksissa näyttöön tulevat asetukset, jotta voit palauttaa oikeat asetukset vaiheessa [vaihe 4](#) kohdassa [Nappipariston asentaminen](#). Lisätietoja järjestelmän asennusohjelmasta on kohdassa [Järjestelmän asennusohjelma](#).
  2. Noudata kohdan [Ennen tietokoneen käsittelytoimien aloittamista](#) ohjeita.
  3. Irrota tietokoneen kansi (katso kohtaa [Tietokoneen kannen irrottaminen](#)).
  4. Irrota Vostro 220s -tietokoneen kotelon tukikiinnike (katso kohtaa [Kotelon tukikiinnikkeen irrottaminen](#)).
- MUISTUTUS:** Jos irrotat pariston paikastaan työpöydän esineen avulla, varo koskettamatta emolevyä esineellä. Varmista ennen pariston irrottamista, että esine on pariston ja liitännän välissä. Muutoin saatat vahingossa irrottaa paristoliitännän tai rikkoa emolevyn virtapiirejä.



1 vapautussalpa	2 paristo (plusnapa)
-----------------	----------------------

5. Paina vapautussalppaa varovasti pois päin paristosta niin, että paristo ponnahtaa pois salvasta.
6. Irrota paristo järjestelmästä ja hävitä paristo asianmukaisesti.

### Nappipariston asentaminen

1. Aseta uusi paristo paristopaikkaan pluspuoli ylöspäin ja paina se paikalleen. Varmista, että se on tiukasti paikallaan.
2. Aseta Vostro 220s -tietokoneen kotelon tukikiinnike takaisin paikalleen (katso kohtaa [Kotelon tukikiinnikkeen vaihtaminen](#)).
3. Noudata kohdan [Tietokoneen käsittelymisen jälkeen](#) ohjeita.
4. Avaa järjestelmän asennusohjelma (katso ohjeet kohdasta [Järjestelmän asennusohjelma](#)) ja palauta vaiheessa [vaihe 1](#) muistiin kirjaamasi asetukset. Määritä myös oikea päivämäärä ja kellonaika.

[Takaisin sisällysluetteloon](#)

[Takaisin sisällysluetteloon](#)

## Dellin yhteystiedot

**Dell™ Vostro™ 420/220/220s -huoltokäsikirja**

Jos yhteydenottosi koskee myyntiä, teknistä tukea tai asiakaspalveluasioita:

1. siirry osoitteeseen **support.dell.com**.
2. Tarkista maa tai alue sivun alareunan avattavasta **Choose A Country/Region (Valitse maa/alue)** -valikosta.
3. Napsauta sivun vasemmassa reunassa olevaa kohtaa **Ota yhteyttä**.
4. Valitse tarpeitasi vastaava palvelu- tai tukilinkki.
5. Valitse itsellesi sopiva tapa ottaa yhteys Delliin.

---

[Takaisin sisällysluetteloon](#)

[Takaisin sisällysluetteloon](#)

## Tietokoneen kansi

Dell™ Vostro™ 420/220/220s -huoltokäsikirja

- [Tietokoneen kannen irrottaminen](#)
- [Tietokoneen kannen asettaminen takaisin paikalleen](#)

**VAARA:** Ennen kuin teet mitään toimia tietokoneen sisällä, lue tietokoneen mukana toimitetut turvallisuusohjeet. Lisää turvallisuusohjeita on Regulatory Compliance -sivulla osoitteessa [www.dell.com/regulatory\\_compliance](http://www.dell.com/regulatory_compliance).

**VAARA:** Suojaudu sähköiskulta irrottamalla tietokone aina sähköpistorasiasta ennen kannen avaamista.

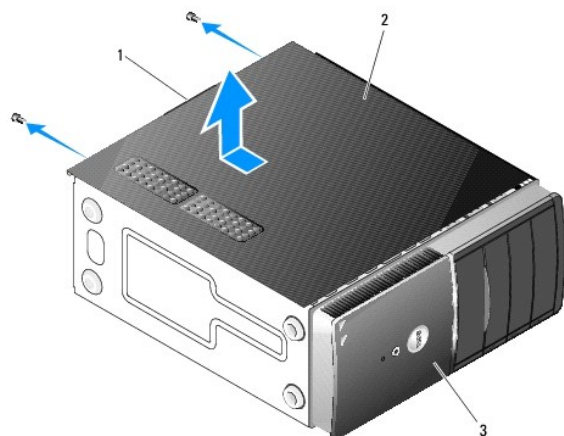
**VAARA:** Älä käytä tietokonetta mitkään kannet (mukaan luettuna esimerkiksi tietokoneen kannet, kehykset, suojuukset ja etupaneelin täytekalpeleet) irrotettuina.

**MUISTUTUS:** Varmista, että koneen lähellä on irrotettua kantta varten riittävästi pöytätilaa — vähintään 30 cm.

**MUISTUTUS:** Vostro 420-, Vostro 220- ja Vostro 220s -tietokoneiden kansi irrotetaan ja asennetaan takaisin samalla tavalla (ellei toisin ole mainittu). Kuvat ovat vain esimerkkejä, eivätkä ne välttämättä vastaa täysin käyttämäsi tietokonetta.

### Tietokoneen kannen irrottaminen

1. Noudata kohdan [Ennen tietokoneen käsittelytoimien aloittamista](#) ohjeita.
2. Aseta tietokone kyljelleen niin, että sen kansi on ylöspäin.
3. Irrota kaksi ruuvia, joilla kansi on kiinnitetty.



1	kahva	2	tietokoneen kansi
3	tietokoneen etupuoli, kehys		

4. Irrota tietokoneen kansi tarttumalla kahvaan ja liu'uttamalla samalla kantta pois päin tietokoneesta ja nostamalla sitä ylöspäin.

### Tietokoneen kannen asettaminen takaisin paikalleen

1. Varmista, että kaikki kaapelit on liitetty ja taiteltu pois tieltä.
2. Varmista, että tietokoneen sisään ei ole jäänyt työkaluja tai ylimääräisiä osia.
3. Varmista, että kehys on kiinni tietokoneen etuosassa (katso kohtaa [Kehyksen vaihtaminen](#)).

**HUOMAUTUS:** Kehyksen on oltava paikallaan, jotta kannen voi asettaa paikalleen.

4. Pidä kantta hieman nostettuna ja liu'uta sitä tietokoneen etuosaa kohti, kunnes kannen metallipidikkeet kiinnittyvät tiukasti kehikkoon etukehyksen

vieressä.

5. Varmista, että kansi on kunnolla kiinni ja paikallaan.
6. Kiinnitä tietokoneen kansi ruuvaamalla ja kiristämällä kaksi ruuvia.
7. Noudata kohdan [Tietokoneen käsittelyn jälkeen](#) ohjeita.

---

[Takaisin sisällysluetteloon](#)

[Takaisin sisällysluetteloon](#)

## Suoritin

Dell™ Vostro™ 420/220/220s -huoltokäsikirja

- [Suorittimen irrottaminen](#)
- [Suorittimen vaihtaminen](#)

**VAARA:** Ennen kuin teet mitään toimia tietokoneen sisällä, lue tietokoneen mukana toimitetut turvallisuusohjeet. Lisää turvallisuusohjeita on Regulatory Compliance -sivulla osoitteessa [www.dell.com/regulatory\\_compliance](http://www.dell.com/regulatory_compliance).

**MUISTUTUS:** Älä tee seuraavia vaiheita, ellei ole aikaisemmin irrottanut ja vaihtanut laitteiden osia. Näiden vaiheiden tekeminen väärin voi vahingoittaa emolevyä. Saat lisätietoja Dellin yhteystiedoista katsomalla [Dellin yhteystiedot](#).

### Suorittimen irrottaminen

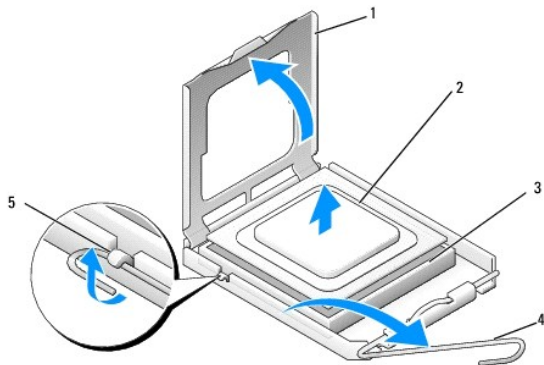
1. Noudata kohdan [Ennen tietokoneen käsittelytoimien aloittamista](#) ohjeita.
2. Irrota tietokoneen kansi (katso kohtaa [Tietokoneen kannen irrottaminen](#)).

**VAARA:** Muovisuojuksesta huolimatta jäähdytyslementti voi kuumentua voimakkaasti normaalin käytön aikana. Anna jäähdytyslementin jäähtyä riittävästi ennen kuin kosketat sitä.

3. Irrota suorittimen jäähdytyslementti ja tuuletin tietokoneesta (katso kohtaa [Suorittimen jäähdytyslementin irrottaminen](#)).

**HUOMAUTUS:** Asenna alkuperäinen jäähdytyslementti takaisin suorittimen vaihdon yhteydessä, ellei uusi suoritin edellytä uutta jäähdytyslementtiä.

4. Irrota vapautussalpa kiinnityskoukusta painamalla salpaa alaspäin ja työntämällä sitä sitten ulospäin.
5. Avaa suorittimen kansi, jos suorittimessa on sellainen.



1 suorittimen kansi	2 suoritin
3 muistimoduulipaikka	4 vapautussalpa
5 kiinnityskoukku	

**MUISTUTUS:** Älä kosketa kannan sisäpuolella oleviin nastoihin tai pudota nastojen päälle mitään tavaroita, kun vaihdat suorittimen.

6. Irrota suoritin kannasta nostamalla sitä ylöspäin ja aseta se sähköstaattiseen suojapakkaukseen.

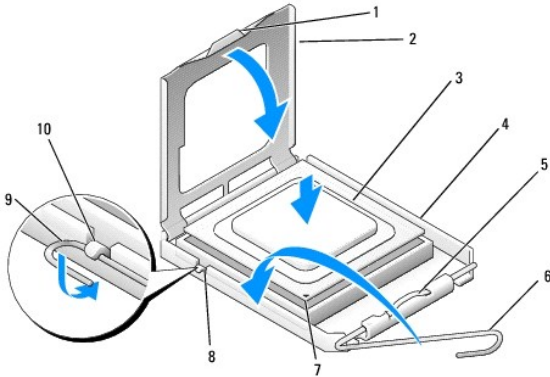
### Suorittimen vaihtaminen

**MUISTUTUS:** Maadoita itsesi koskettamalla maalaamatonta metallipintaa, kuten tietokoneen takaosaa.

**MUISTUTUS:** Suoritin on asetettava kantaan oikein. Muutoin suoritin ja tietokone voivat vahingoittua pysyvästi, kun tietokone käynnistetään.

1. Pura uusi suoritin pakkauksesta. Älä kosketa suorittimen alapuolta.

- ➡ **MUISTUTUS:** Kannan nastat ovat herkkiä. Varmista vikojen välttämiseksi, että suoritin on kohdistettu oikein kantaan, äläkä käytä liikaa voimaa, kun asennat suorittimen. Älä kosketa tai taivuta emolevyn nastoja.



1	kieleke	2	suorittimen kansi
3	suoritin	4	suorittimen kanta
5	kiinnityssalpa	6	vapautussalpa
7	suorittimen nasta 1 -ilmais	8	kohdistuslovi
9	kiinnityskoukku	10	kohdistuslovi

2. Käännä vapautussalpa ääriasentoonsa ja varmista, että suorittimen kansi on avattu.

3. Kohdista suorittimen kaksi kohdistuslovea kannan vastaaviin kohdistusloviin.

4. Kohdista suorittimen ja kannan nastan 1 kulmat ja aseta suoritin kevyesti kantaan. Varmista, että suoritin on oikealla paikalla.

- ➡ **MUISTUTUS:** Varmista vikojen välttämiseksi, että suoritin on kohdistettu oikein kantaan, äläkä käytä liikaa voimaa, kun painat suorittimen kantaan.

5. Paina suorintaa kevyesti kantaan, kunnes suoritin on täysin paikallaan.

6. Sulje suorittimen kansi.

- 🔍 **HUOMAUTUS:** Varmista, että kannen kieleke on sijoitettu niin, että se jää kiinnityssalvan alle, kun vapautussalpa kierretään paikalleen kiinnityskoukun alle.

7. Käännä vapautussalpa kantaan ja kiinnitä salpa kiinnityskoukkuun.

8. Poista jäähdytyslevyn pohjasta piitahna.

- ➡ **MUISTUTUS:** Lisää uusi piitahna. Piitahna on keskeisen tärkeää riittävän lämpösidosken muodostumiseksi. Se takaa suorittimen optimaalisen suorituskvyn.

9. Levitä piitahnaa suorittimen yläosaan.

10. Aseta suorittimen tuuletin ja jäähdytyselementti takaisin paikoilleen (katso kohtaa [Suorittimen jäähdytyselementin irrottaminen](#)).

- ➡ **MUISTUTUS:** Tarkista, että jäähdytyselementti ja tuulevin ovat oikein ja tukevasti paikallaan.

11. Noudata kohdan [Tietokoneen käsittelyn jälkeen](#) ohjeita.



[Takaisin sisällysluetteloon](#)


## Asemat

### Dell™ Vostro™ 420/220/220s -huoltokäsikirja

- [Kiintolevyt](#)
- [Mediakortinlukija](#)
- [Optinen asema](#)
- [Asemapaikan irtaitettavan metallilevyn irrottaminen](#)

 **VAARA:** Ennen kuin teet mitään toimia tietokoneen sisällä, lue tietokoneen mukana toimitetut turvallisuusohjeet. Lisää turvallisuusohjeita on Regulatory Compliance -sivulla osoitteessa [www.dell.com/regulatory\\_compliance](http://www.dell.com/regulatory_compliance).

 **VAARA:** Suojaudu sähköiskulta irrottamalla tietokone aina sähköpistorasiasta ennen kannen avaamista.


 **MUISTUTUS:** Vostro 420-, Vostro 220- ja Vostro 220s -tietokoneiden asemat irrotetaan ja asennetaan takaisin samalla tavalla (ellei toisin ole mainittu). Kuvat ovat vain esimerkkejä, eivätkä ne välttämättä vastaa täysin käyttämäsi tietokonetta.


---

## Kiintolevyt

 **VAARA:** Ennen kuin teet mitään toimia tietokoneen sisällä, lue tietokoneen mukana toimitetut turvallisuusohjeet. Lisää turvallisuusohjeita on Regulatory Compliance -sivulla osoitteessa [www.dell.com/regulatory\\_compliance](http://www.dell.com/regulatory_compliance).

 **VAARA:** Suojaudu sähköiskulta irrottamalla tietokone aina sähköpistorasiasta ennen kannen avaamista.

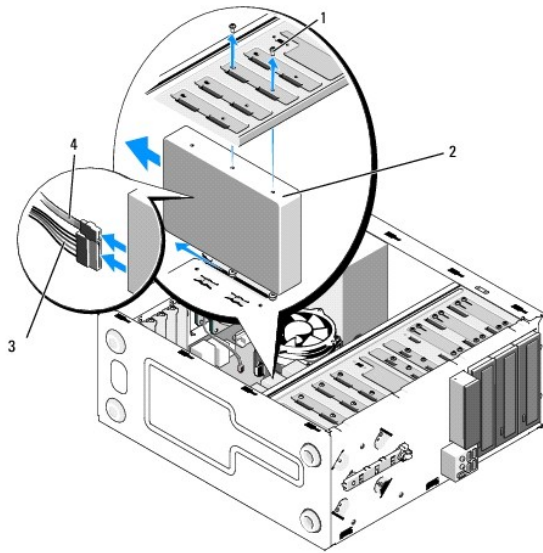
 **MUISTUTUS:** Älä aseta kiintolevyä kovalle pinnalle, ettei se vahingoitu. Aseta kiintolevy vaahtomuovin kaltaiselle pinnalle, joka myötäilee kiintolevyä riittävästi.

 **MUISTUTUS:** Jos vaihdat kiintolevyn, jonka tietoja haluat säilyttää, varmuuskopioi tiedostot ennen kiintolevyn irrottamista.

## Kiintolevyn irrottaminen

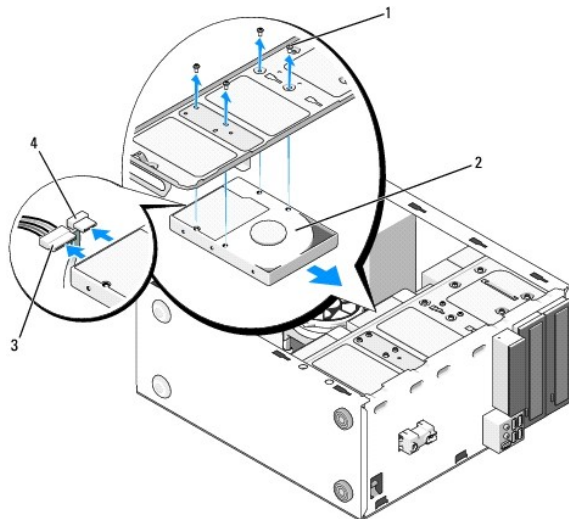
1. Noudata kohdan [Ennen tietokoneen käsittelytoimien aloittamista](#) ohjeita.
2. Irrota tietokoneen kansi (katso kohtaa [Tietokoneen kannen irrottaminen](#)).
3. Irrota Vostro 220s -tietokoneen kotelon tukikiinnike (katso kohtaa [Kotelon tukikiinnikkeen irrottaminen](#)).
4. Irrota virtakaapeli ja datakaapeli aseman takaosasta.
5. Vostro 420 ja 220:
  - a. Irrota ruuvit, joilla kiintolevy on kiinnitetty asemakehikkoon.
  - b. Liu'uta asema irti asemapaikasta kohti tietokoneen takaosaa.

### Vostro™ 420



1	ruuvit (4)	2	kiintolevy
3	virtajohto	4	datakaapeli

#### Vostro 220

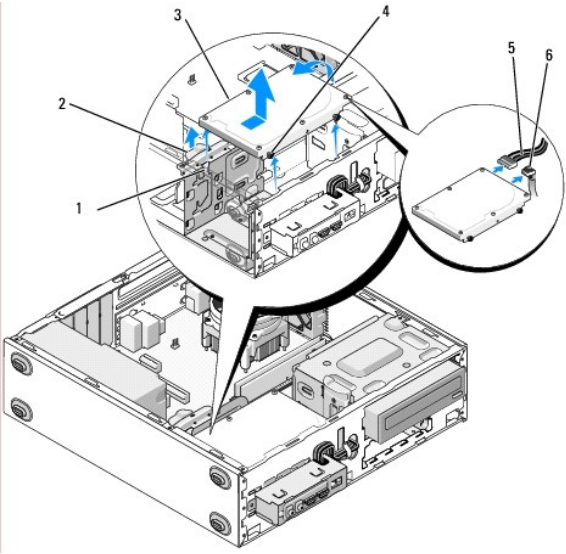


1	ruuvit (4)	2	kiintolevy
3	virtajohto	4	datakaapeli

#### 6. Vostro 220s:

- a. Nosta kiintolevyn vapautuspainike ja pidä sitä nostettuna.
- b. Liu'uta asema ulos asemapaikasta osittain ja kierrä aseman takaosaa ylöspäin, kunnes asema on kohtisuorassa asemakehikkoa vastaan. Ohjaa ruuvit asemakehikon läpimenoaukkojen läpi, jotta voit nostaa aseman ulos tietokoneesta.
- c. Toista vaiheet [vaihe a](#) ja [vaihe b](#) toisen mahdollisesti asennetun kiintolevyn osalta.

#### Vostro 220s



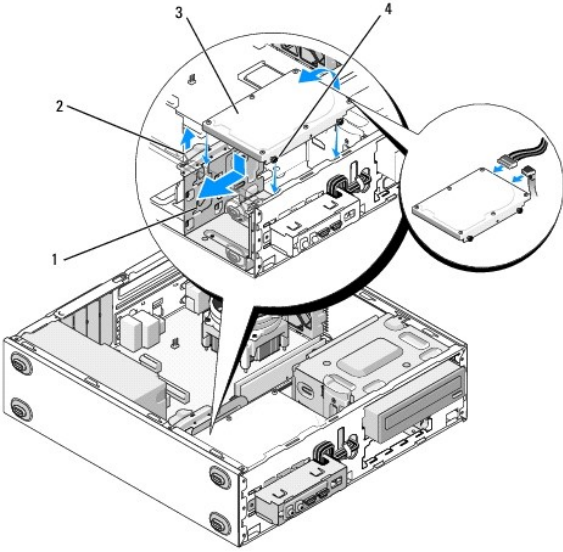
1	läpimenoaukot (2)	2	kiintolevyn vapautussalpa
3	kiintolevy	4	ruuvien ohjaimet (4)
5	virtajohto	6	datakaapeli

7. Jos asennat korvaavan aseman, siirry vaiheeseen [vaihe 3](#) kohdassa [Kiintolevyn vaihtaminen tai lisääminen](#).  
Jos poistat aseman pysyvästi ja asemapaikka jää tyhjäksi, jatka vaiheesta [vaihe 8](#).
8. Irrota datakaapeli emolevystä (katso kohtaa [Emolevyn osat](#)) ja poista kaapeli tietokoneesta.
9. Noudata kohdan [Tietokoneen käsittelyn jälkeen](#) ohjeita.
10. Kun käynnistät tietokoneen uudelleen, tarkista asemakokoonpano järjestelmän asennusohjelmasta:
  - a. Avaa järjestelmän asennusohjelma (katso ohjeet kohdasta [Järjestelmän asennusohjelma](#)).
  - b. Määritä oikea kokoonpano järjestelmän asennusohjelman Drives (Asemat) -osion Drive 0 through 3 (Asema 0-3) -kohtaan.

## Kiintolevyn vaihtaminen tai lisääminen

1. Noudata kohdan [Ennen tietokoneen käsittelytoimien aloittamista](#) ohjeita.
2. Irrota tietokoneen kansi (katso kohtaa [Tietokoneen kannen irrottaminen](#)).
3. Tarkista kiintolevyn mukana toimitetuista ohjeista, että kiintolevy on sopiva tietokoneeseesi.
4. Vostro 220s:
  - a. Nosta kiintolevyn vapautussalpa ja pidä sitä nostettuna.
  - b. Liu'uta asema ulos asemapaikasta osittain ja kierrä aseman takaosaa ylöspäin, kunnes asema on kohtisuorassa asemakehikkoa vastaan. Ohjaa ruuvit asemakehikon läpimenoaukkojen läpi, jotta voit nostaa aseman ulos tietokoneesta.
  - c. Toista vaiheet [vaihe a](#) ja [vaihe b](#) toisen mahdollisesti asennetun kiintolevyn osalta.

**Vostro 220s**

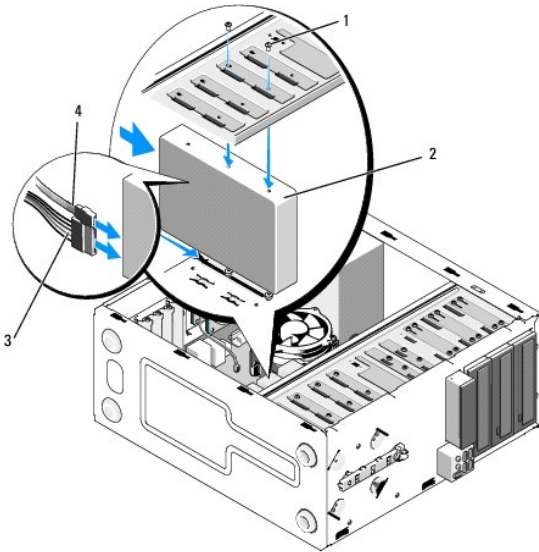


1	läpimenoaukot (2)	2	kiintolevyn vapautussalpa
3	kiintolevy	4	ruuvien ohjaimet (4)

5. Vostro 420 ja 220:

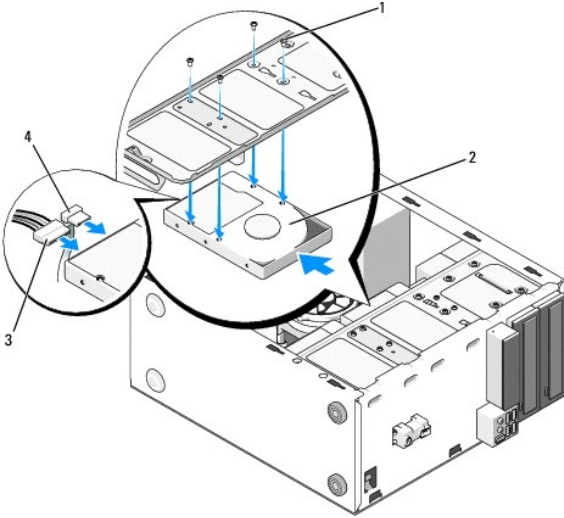
- a. Liu'uta kiintolevy kiintolevyapaikkaan.
- b. Kohdista kiintolevyn sivulla olevat reiät asemakehikon reikiin kanssa ja kiinnitä kiintolevy kehikkoon ruuveilla.

#### Vostro 420



1	ruuvit (yhteensä 4: 2 ruuvia aseman asemapaikkaan ohjaamista ja 2 ruuvia aseman asemapaikkaan kiinnittämistä varten)	2	kiintolevy
3	virtajohto	4	datakaapeli

#### Vostro 220



1	ruuvit (4)	2	kiintolevy
3	virtajohto	4	datakaapeli

6. Liitä virtajohto ja datakaapelit aseman taakse.

**MUISTUTUS:** Liittimet on hammastettu oikean asennuksen varmistamiseksi. Liittimessä oleva lovi tai siitä puuttuva nasta varmistaa yhteensopivuuden toisen liittimen kielekkeen tai aukon suojan kanssa. Kohdista kaapelli liittimet oikein ennen niiden kiinnittämistä, jotta liittimet eivät vahingoitu.

7. Varmista, että datakaapelin toinen pää on kiinnitetty emolevyn liittimeen, jossa on merkintä SATA0, SATA1, SATA2 tai SATA3 (katso kohtaa [Emolevyn osat](#)).

8. Tarkista, että kaikki kaapelit on liitetty oikein ja pitävästi.

9. Aseta Vostro 220s -tietokoneen kotelon tukikiinnike takaisin paikalleen (katso kohtaa [Kotelon tukikiinnikkeen vaihtaminen](#)).

10. Noudata kohdan [Tietokoneen käsittelyn jälkeen](#) ohjeita.

11. Kun käynnistät tietokoneen uudelleen, tarkista asemakokoonpano järjestelmän asennusohjelmasta:

- Avaa järjestelmän asennusohjelma (katso ohjeet kohdasta [Järjestelmän asennusohjelma](#)).
- Määritä oikea kokoonpano järjestelmän asennusohjelman Drives (Asemat) -osion Drive 0 through 3 (Asema 0-3) -kohtaan.

12. Katso aseman oppaasta lisätietoja aseman toiminnan mahdollisesti edellyttämien ohjainten asentamisesta.

## Mediakortinlukija

**VAARA:** Ennen kuin teet mitään toimia tietokoneen sisällä, lue tietokoneen mukana toimitetut turvallisuusohjeet. Lisää turvallisuusohjeita on Regulatory Compliance -sivulla osoitteessa [www.dell.com/regulatory\\_compliance](http://www.dell.com/regulatory_compliance).

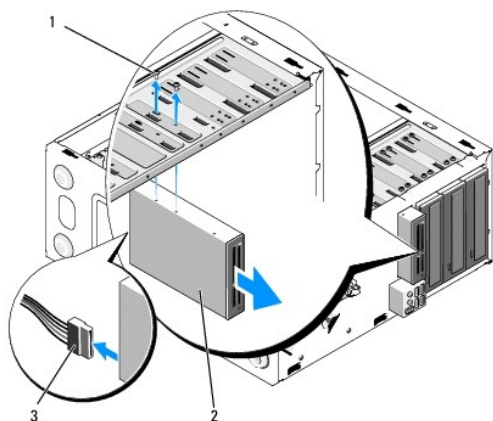
**VAARA:** Suojaudu sähköiskulta irrottamalla tietokone aina sähköpistorasiasta ennen kannen avaamista.

## Mediakortinlukijan irrottaminen

1. Noudata kohdan [Ennen tietokoneen käsittelytoimien aloittamista](#) ohjeita.

2. Irrota tietokoneen kansi (katso kohtaa [Tietokoneen kannen irrottaminen](#)).

3. Irrota kehys (katso [Kehyksen irrottaminen](#)).

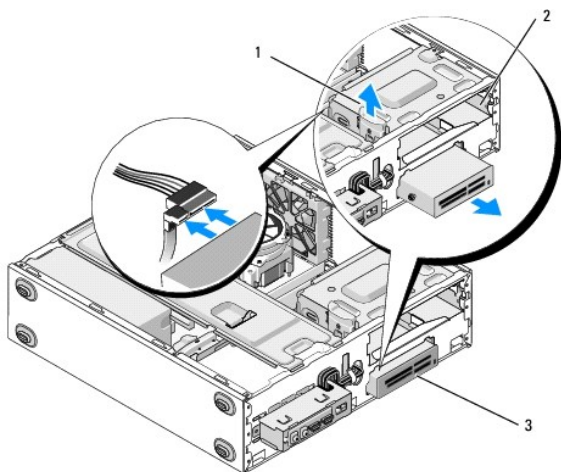


1	ruuvit (2)	2	mediakortinlukija
3	USB-liitäntäkaapeli		

4. Irrota USB-kaapeli mediakortinlukijan takaosasta.

5. Irrota *Vostro 420- ja Vostro 220 -tietokoneista* kaksi ruuvia, joilla laite on kiinnitetty asemakehikkoon.

Nosta *Vostro 220s -tietokoneen* vapautussalpa, joka pitää optisen aseman ja 3,5 tuuman laitteen paikoillaan asemakehikoissa.



1	vapautussalpa	2	optisen aseman paikka
3	mediakortinlukija		

6. Liu'uta laite ulos tietokoneen etuosan kautta.

7. *Jos asennat korvaavan laitteen*, siirry vaiheeseen [vaihe 5](#) kohdassa [Mediakortinlukijan vaihtaminen tai lisääminen](#).

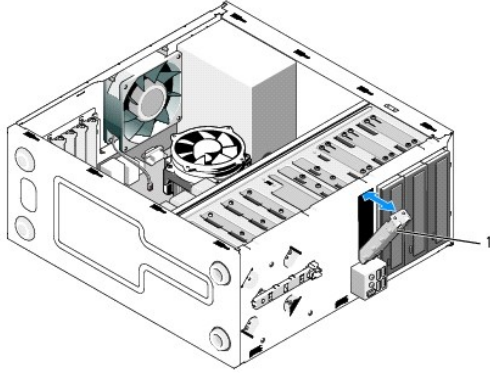
*Jos poistat laitteen pysyvästi ja asemapaikka jää tyhjäksi, jatka vaiheesta [vaihe 8](#).*

8. Irrota USB-kaapeli emolevystä (katso kohtaa [Emolevyn osat](#)) ja poista kaapeli tietokoneesta.

9. Aseta etupaneelin 3,5 tuuman täytekappale tyhjään asemapaikkaan:

- Aseta etupaneelin täytekappale paikalleen viistosti asettamalla ensin sen toinen pää asemapaikan aukkoon.
- Paina täytekappaleen toista päätä aukkoa kohti niin, että täytekappale menee paikalleen.

**HUOMAUTUS:** FCC-säädösten mukaan etupaneelin 3,5 tuuman täytekappale on asennettava kaikkiin tietokoneen asemapaikkoihin, joista on poistettu laite pysyvästi.

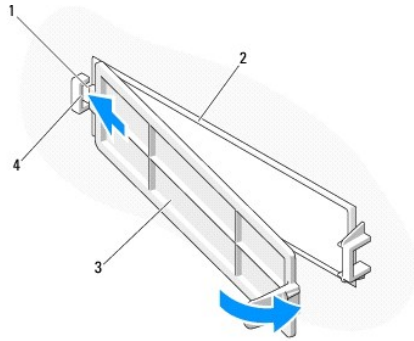


1	etupaneelin 3,5 tuuman täytekkappale
---	--------------------------------------

10. Paina Vostro 220s -tietokoneen vapautussalppaa alas niin, että se lukitsee optisen aseman paikalleen.

11. Asenna tyhjän asemapaikan peitelevy kehykseen:

- Aseta peitelevy kehiksen sisäpuolelta asettamalla ensin peitelevyn toinen pää kehiksen aukon toisen pään vastakkaiseen.
- Laske peitelevy paikalleen niin, että se peittää kehiksen aukon.



1	kieleke	2	kehiksen sisäpuoli
3	tyhjän asemapaikan peitelevy	4	kehiksen aukon kehyspaikka

12. Asenna kehys (katso [Kehiksen vaihtaminen](#)).

13. Noudata kohdan [Tietokoneen käsittelyn jälkeä](#) ohjeita.

14. Avaa järjestelmän asennusohjelma (katso ohjeet kohdasta [Järjestelmän asennusohjelma](#)) ja päivitä asema-asetukset.

## Mediakortinlukijan vaihtaminen tai lisääminen

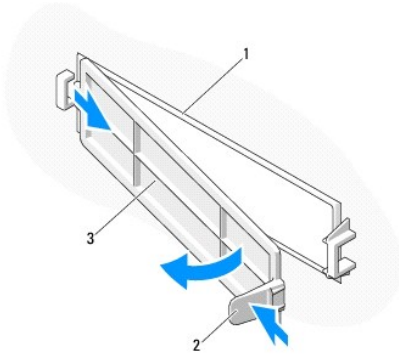
1. Noudata kohdan [Ennen tietokoneen käsittelytoimien aloittamista](#) ohjeita.

2. Irrota tietokoneen kansi (katso kohtaa [Tietokoneen kannen irrottaminen](#)).

3. Irrota kehys (katso [Kehiksen irrottaminen](#)).

4. Jos lisäät mediakortinlukijan tietokoneeseen, jonka 3,5 tuuman asemapaikassa ei ole aiemmin ollut mitään laitetta, tee ensin seuraavat toimet:

- Irrota irtaitettava metallilevy tyhjästä 3,5 tuuman asemapaikasta (katso kohtaa [Asemapaikan irtaitettavan metallilevyn irrottaminen](#)).
- Nosta Vostro 220s -tietokoneen vapautussalppaa, joka pitää optisen aseman ja 3,5 tuuman laitteen paikoillaan asemakehikoissa.
- Irrota tyhjän asemapaikan peitelevy kehiksestä: paina kehiksen sisäpuolella olevaa vapautussalppaa ja nosta peitelevy kehiksestä.



1	kehysten sisäpuoli	2	vapautussalpa
3	tyhjän asemapaikan peitelevy		

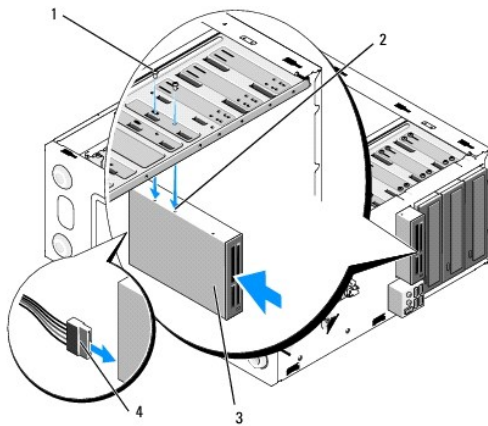
5. Pura mediakortinlukija pakkauksesta.
6. Kiinnitä Vostro 220s -tietokoneessa kaksi ruuvia mediakortinlukijan sivuilla oleviin reikiin.
7. Liu'uta laite varovasti asemapaikkaan tietokoneen etupuolelta.
8. Vostro 420 ja 220:
  - a. Kohdista laitteen ruuvinreiät asemakehikon ruuvinreikien ja asemapaikan kanssa.
  - b. Kiinnitä laite asemakehikkoon kiinnittämällä ja kiristämällä laitteen kaksi ruuvia.
9. Paina Vostro 220s -tietokoneessa alas vapautussalpa, joka lukitsee optisen aseman ja 3,5 tuuman laitteen paikoillaan asemakehikkoihin.

**HUOMAUTUS:** Aseta mediakortinlukija paikalleen asemapaikkaan, ennen kuin kytket USB-liitäntäkaapelin laitteen takaosaan.

10. Kytke USB-liitäntäkaapeli laitteen takaosaan.

**MUISTUTUS:** Liittimet on hammastettu oikean asennuksen varmistamiseksi. Liittimessä oleva lovi tai siitä puuttuva nasta varmistaa yhteensopivuuden toisen liittimen kielekkeen tai aukon suojan kanssa. Kohdista kaapeliliittimet oikein ennen niiden kiinnittämistä, jotta liittimet eivät vahingoitu.

11. Varmista, että USB-liitäntäkaapelin toinen pää on kytketty emolevyn USB- liittimeen (katso kohtaa [Emolevyn osat](#)).



1	ruuvit (2)	2	ruuvinreiät (2)
3	mediakortinlukija	4	USB-liitäntäkaapeli

12. Asenna kehys (katso [Kehyksen vaihtaminen](#)).
13. Noudata kohdan [Tietokoneen käsittelyn jälkeen](#) ohjeita.
14. Katso aseman oppaasta lisätietoja aseman toiminnan mahdollisesti edellyttämien ohjainten asentamisesta.



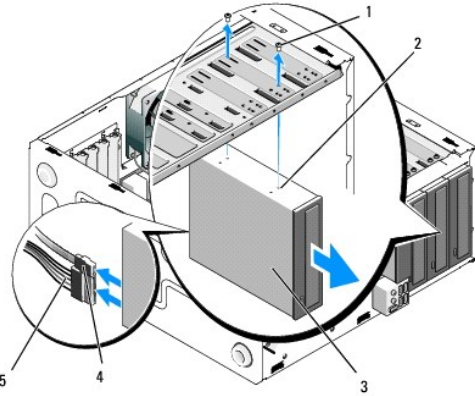
15. Avaa järjestelmän asennusohjelma (katso ohjeet kohdasta [Järjestelmän asennusohjelma](#)) ja päivitä asema-asetukset.

## Optinen asema

- VAARA:** Ennen kuin teet mitään toimia tietokoneen sisällä, lue tietokoneen mukana toimitetut turvallisuusohjeet. Lisää turvallisuusohjeita on Regulatory Compliance -sivulla osoitteessa [www.dell.com/regulatory\\_compliance](http://www.dell.com/regulatory_compliance).
- VAARA:** Suojaudu sähköiskulta irrottamalla tietokone aina sähköpistorasiasta ennen kannen avaamista.

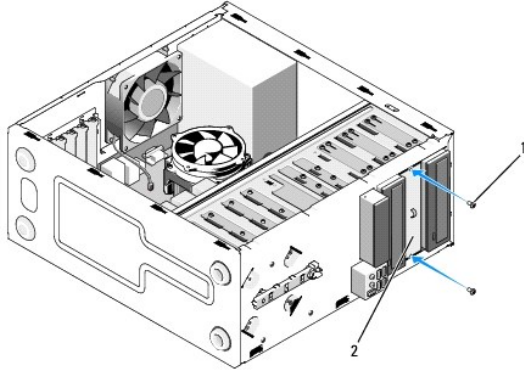
## Optisen aseman irrottaminen

1. Noudata kohdan [Ennen tietokoneen käsittelytoimien aloittamista](#) ohjeita.
2. Irrota tietokoneen kansi (katso kohtaa [Tietokoneen kannen irrottaminen](#)).
3. Irrota kehys (katso [Kehyksen vaihtaminen](#)).
4. Irrota virtakaapeli ja datakaapeli aseman takaosasta.



1	ruuvit (2)	2	ruuvinreiät (4)
3	optinen asema	4	datakaapeli
5	virtajohto		

5. Irrota Vostro 420- ja Vostro 220 -tietokoneista kaksi ruuvia, joilla optinen asema on kiinnitetty asemakehikkoon.
6. Liu'uta optinen asema irti tietokoneen etuosasta.
7. Jos asennat korvaavan aseman, siirry vaiheeseen [vaihe 5](#) kohdassa [Optisen aseman vaihtaminen tai lisääminen](#).  
Jos poistat aseman pysyvästi ja asemapaikka jää tyhjäksi, jatka vaiheesta [vaihe 8](#).
8. Irrota datakaapeli emolevystä (katso kohtaa [Emolevyn osat](#)) ja poista kaapeli tietokoneesta.
9. Kiinnitä Vostro 420- ja Vostro 220 -tietokoneissa etupaneelin 5,25 tuuman täytekkappale tyhjän asemapaikan etuosaan.



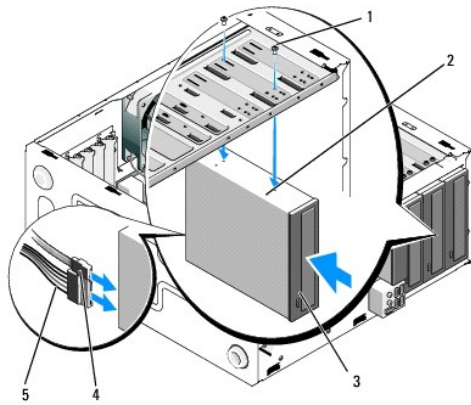
1	ruuvit (2)	2	etupaneelin 5,25 tuuman täytekappale
---	------------	---	--------------------------------------

**HUOMAUTUS:** FCC-säädösten mukaan etupaneelin 5,25 tuuman täytekappale on asennettava kaikkiin tietokoneen asemapaikkoihin, joista on poistettu optinen asema pysyvästi.

10. Asenna kehys (katso [Kehyksen vaihtaminen](#)).
11. Noudata kohdan [Tietokoneen käsittelyn jälkeen](#) ohjeita.
12. Avaa järjestelmän asennusohjelma (katso ohjeet kohdasta [Järjestelmän asennusohjelma](#)) ja päivitä asema-asetukset.

## Optisen aseman vaihtaminen tai lisääminen

1. Noudata kohdan [Ennen tietokoneen käsittelytoimien aloittamista](#) ohjeita.
  2. Irrota tietokoneen kansi (katso kohtaa [Tietokoneen kannen irrottaminen](#)).
  3. Irrota kehys (katso [Kehyksen irrottaminen](#)).
  4. Jos lisää optisen aseman asemapaikkaan, jossa ei ole aiemmin ollut mitään laitetta, irrota irtaitettava metallilevy (etupaneelin täytekappale) tyhjästä asemapaikasta (katso kohtaa [Asemapaikan irtaitettavan metallilevyn irrottaminen](#)).
  5. Pura optinen asema pakkauksesta.
  6. Liu'uta optinen asema varovasti asemapaikkaan tietokoneen etupuolelta.
  7. Vostro 420 ja 220:
    - a. Kohdista optisessa asemassa olevat ruuvinreiät optisen asemapaikan ruuvinreikien kanssa.
    - b. Asenna ja kiristä optisen aseman kaksi ruuvia.
  8. Liitä virtajohto ja datakaapeli aseman taakse.
- MUISTUTUS:** Liittimet on hammastettu oikean asennuksen varmistamiseksi. Liittimessä oleva lovi tai siitä puuttuva nasta varmistaa yhteensopivuuden toisen liittimen kielekkeen tai aukon suojan kanssa. Kohdista kaapelli liittimet oikein ennen niiden kiinnittämistä, jotta liittimet eivät vahingoitu.
9. Varmista, että datakaapelin toinen pää on kytketty emolevyn SATA4-, SATA5- tai SATA6-liittimeen (katso kohtaa [Emolevyn osat](#)).



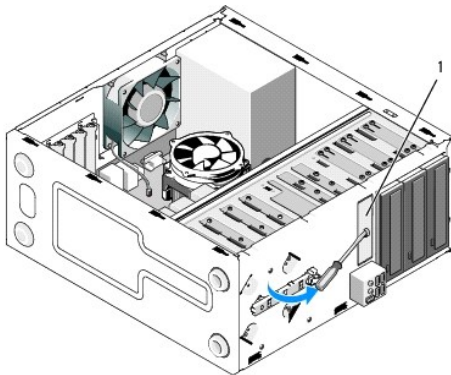
1	ruuvit (2)	2	ruuvinreiät
3	optinen asema	4	datakaapeli
5	virtajohto		

10. Asenna kehys (katso [Kehyksen vaihtaminen](#)).
11. Noudata kohdan [Tietokoneen käsittelyn jälkeen](#) ohjeita.
12. Katso aseman oppaasta lisätietoja aseman toiminnan mahdollisesti edellyttämien ohjainten asentamisesta.
13. Avaa järjestelmän asennusohjelma (katso ohjeet kohdasta [Järjestelmän asennusohjelma](#)) ja päivitä asema-asetukset.

## Asemapaikan irtitettavan metallilevyn irrottaminen

### Vostro 420 ja Vostro 220

#### Vostro 420

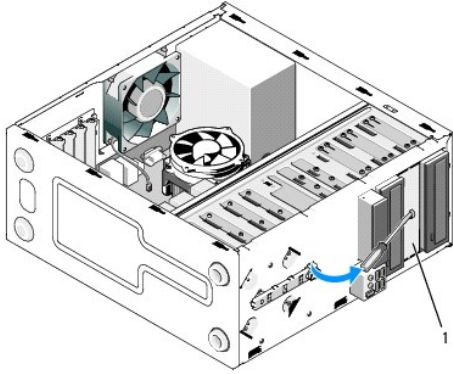


1	Irtitettava 3,5 tuuman metallilevy
---	------------------------------------

Irrota irtitettava 3,5 tuuman metallilevy asettamalla ristipääruuvitaltan pää levyn aukkoon ja kiertämällä sitten ruuvitaltaa tukea vasten niin, että levyn koteloon kiinnittävät kaksi metallikiinnikettä katkeavat.

**HUOMAUTUS:** Hävitä irrotettu 3,5 tuuman asemapaikan metallilevy. Sitä ei ole tarkoitettu käytettäväksi uudelleen. Jos haluat poistaa laitteen 3,5 tuuman asemapaikasta pysyvästi, tyhjän 3,5 tuuman asemapaikan aukon voi peittää etupaneelin täytekappaleella (kun irtitettava metallilevy on poistettu).

5,25 tuuman asemapaikkojen irtitettavia metallilevyjä voi käyttää uudelleen tyhjiin 5,25 tuuman asemapaikkojen täytekappaleina. Ennen kuin irrotat optisen aseman asemapaikan (5,25 tuuman asemapaikan) metallilevyn, varmista, onko irtitettava levy yhä alkuperäisissä kiinnikkeissä vai onko se kiinnitetty paikalleen kahdella ruuvilla. Irrota kaksi ruuvia tai paina levy pois paikaltaan ristipääruuvitaltalla tilanteen mukaan.



1 5,25 tuuman asemapaikan metallilevy (tyhjässä optisen aseman asemapaikassa)

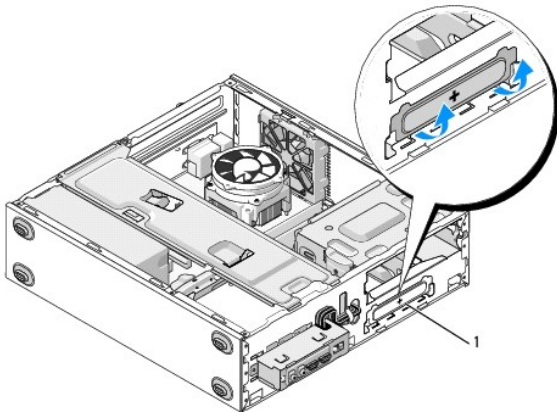
**HUOMAUTUS:** Talleta 5,25 tuuman metallilevyt siltä varalta, että poistat optisen aseman myöhemmin pysyvästi. Vain optisten asemien asemapaikkojen irtaitettavissa metallilevyissä on ruuvinreiät levyjen uudelleenkäyttöä varten. Tyhjä optisen aseman asemapaikka on peitettävä metallilevyllä (tai etupaneelin täytekappaleella), jotta laite täyttää FCC-säädökset.

## Vostro 220s

Irrota 3,5 tuuman asemapaikan irtaitettava metallilevy kiertämällä sitä ylöspäin niin, että levyn koteloon kiinnittävät metallikiinnikkeet katkeavat.

**HUOMAUTUS:** Hävitä irrotettu 3,5 tuuman asemapaikan metallilevy. Sitä ei ole tarkoitettu käytettäväksi uudelleen. Jos haluat poistaa laitteen 3,5 tuuman asemapaikasta pysyvästi, tyhjän 3,5 tuuman asemapaikan aukon voi peittää etupaneelin täytekappaleella (kun irtaitettava metallilevy on poistettu).

### Vostro 220s



1 Irtaitettava 3,5 tuuman metallilevy

[Takaisin sisällysluetteloon](#)

[Takaisin sisällysluetteloon](#)

## Tuuletin

Dell™ Vostro™ 420/220/220s -huoltokäsikirja

- [Kotelon tuulettimen irrottaminen](#)
- [Kotelon tuulettimen vaihtaminen](#)

**VAARA:** Ennen kuin teet mitään toimia tietokoneen sisällä, lue tietokoneen mukana toimitetut turvallisuusohjeet. Lisää turvallisuusohjeita on Regulatory Compliance -sivulla osoitteessa [www.dell.com/regulatory\\_compliance](http://www.dell.com/regulatory_compliance).

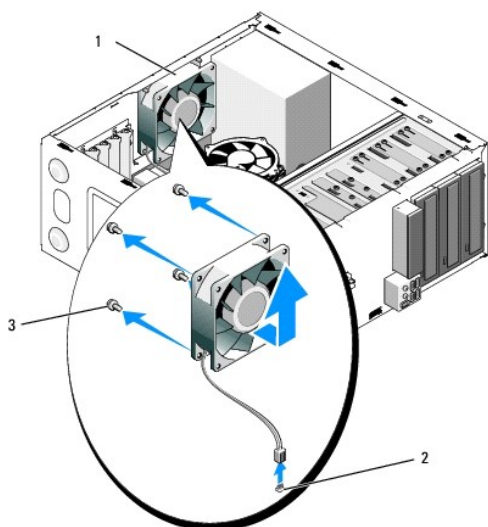
**VAARA:** Suojaudu sähköiskulta, pyöriävän tuulettimen lapojen aiheuttamilta leikkuuhaavoilta tai muilta odottamattomilta vahingoilta irrottamalla tietokone aina sähköpistorasiasta ennen kannen irrottamista.

**MUISTUTUS:** Vostro 420-, Vostro 220- ja Vostro 220s -tietokoneiden kotelon tuuletin irrotetaan ja asennetaan takaisin samalla tavalla (ellei toisin ole mainittu). Kuvat ovat vain esimerkkejä, eivätkä ne välttämättä vastaa täysin käyttämäsi tietokonetta.

### Kotelon tuulettimen irrottaminen

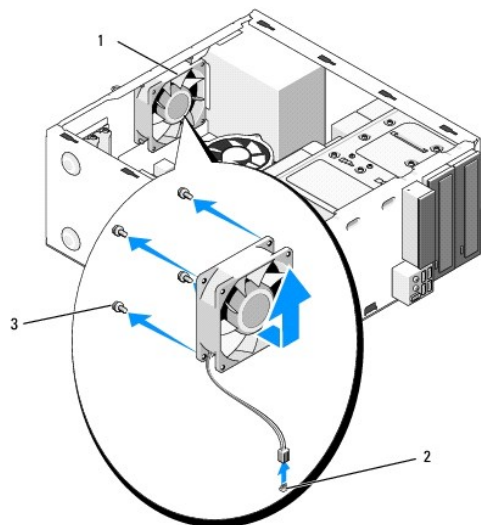
1. Noudata kohdan [Ennen tietokoneen käsittelytoimien aloittamista](#) ohjeita.
2. Irrota tietokoneen kansi (katso kohtaa [Tietokoneen kannen irrottaminen](#)).
3. Irrota kotelon tuulettimen kaapeli emolevystä.
4. Pidä kotelon tuuletinta paikallaan samalla, kun irrotat ruuvit, joilla tuuletin on kiinnitetty koteloon.
5. Vostro 220s -mallissa irrota tuuletin kotelosta liu'uttamalla tuuletinta tietokoneen etuosaa kohti.
6. Vie tuuletin tietokoneen keskikohtaan ja nosta sitten tuuletin ulos kotelosta.

Vostro 420



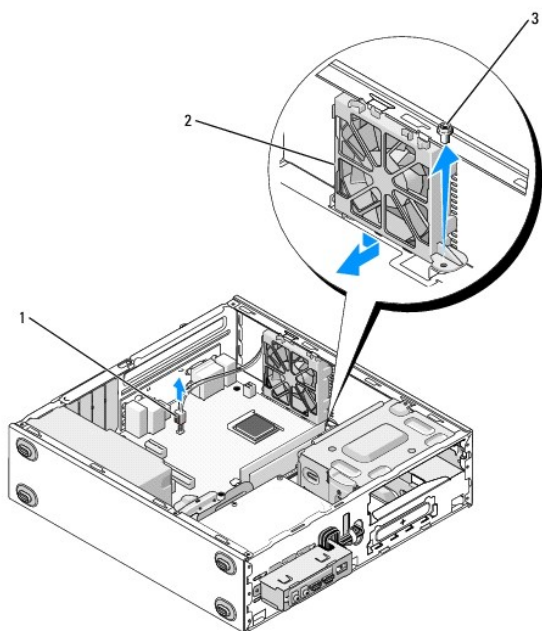
1	kotelon tuuletin	2	emolevyn virtaliitin
3	ruuvit (4)		

Vostro 220



1	kotelon tuuletin	2	emolevyn virtaliitin
3	ruuvit (4)		

Vostro 220s



1	emolevyn virtaliitin	2	kotelon tuuletin
3	ruuvi		

## Kotelon tuulettimen vaihtaminen

1. Vostro 220s:

- a. Laske tuuletin koteloon niin, että tuulettimen ruuvinreikä on hieman kotelon tuuletinpaikassa olevan ruuvinreiän etupuolella.
- b. Paina tuuletin kotelon sivulle ja liu'uta tuuletinta sitten tietokoneen takaosaa kohti, kunnes se ottaa kiinni vastakkeisiin.
- c. Jatka kohdasta [vaihe 3](#).

2. Pidä kotelon tuuletinta paikallaan ja kiinnitä se koteloon kohdistamalla ruuvinreiät ja asentamalla ruuvit.
3. Liitä tuulettimen kaapeli emolevyyn (katso kohtaa [Emolevyn osat](#)).
4. Noudata kohdan [Tietokoneen käsittelyn jälkeen](#) ohjeita.

---

[Takaisin sisällysluetteloon](#)

## Suorittimen jäähdytyslementti

Dell™ Vostro™ 420/220/220s -huoltokäsikirja

- [Suorittimen jäähdytyslementin irrottaminen](#)
- [Suorittimen jäähdytyslementin irrottaminen](#)

**VAARA:** Ennen kuin teet mitään toimia tietokoneen sisällä, lue tietokoneen mukana toimitetut turvallisuusohjeet. Lisää turvallisuusohjeita on Regulatory Compliance -sivulla osoitteessa [www.dell.com/regulatory\\_compliance](http://www.dell.com/regulatory_compliance).

**VAARA:** Suojaudu sähköiskulta, pyörivän tuulettimen lapojen aiheuttamilta leikkuuhaavoilta tai muilta odottamattomilta vahingoilta irrottamalla tietokone aina sähköpistorasiasta ennen kannen irrottamista.

**MUISTUTUS:** Vostro 420-, Vostro 220- ja Vostro 220s -tietokoneiden jäähdytyslementti irrotetaan ja asennetaan takaisin samalla tavalla (ellei toisin ole mainittu). Kuvat ovat vain esimerkkejä, eivätkä ne välttämättä vastaa täysin käyttämäsi tietokonetta.

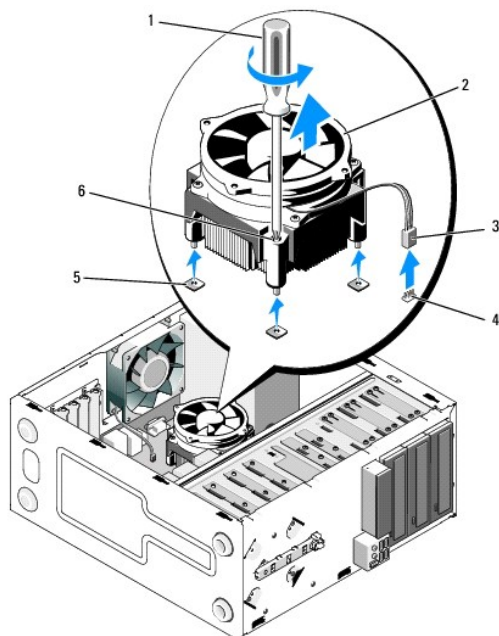
### Suorittimen jäähdytyslementin irrottaminen

1. Noudata kohdan [Ennen tietokoneen käsittelytoimien aloittamista](#) ohjeita.
2. Irrota tietokoneen kansi (katso kohtaa [Tietokoneen kannen irrottaminen](#)).
3. Irrota jäähdytyslementin kaapeli emolevystä.
4. Irrota neljä lukkoruuvia, joilla jäähdytyslementti on kiinnitetty emolevvyyn.

**VAARA:** Jäähdytyslementti voi kuumentua voimakkaasti normaalin käytön aikana. Anna jäähdytyslementin jäähtyä riittävästi ennen kuin kosketat sitä.

**MUISTUTUS:** Suorittimen ja jäähdytyslementin välillä voi olla voimakas lämpöliuossidos. Älä käytä liikaa voimaa jäähdytyslementin irrottamiseen suorittimesta, ettei suoritin vahingoitu.

5. Nosta jäähdytyslementtiä varovaisesti ylöspäin ja irrota se tietokoneesta. Laske jäähdytyslementti alas niin, että tuuletinpuoli on alaspäin ja piitahnapuoli ylöspäin.



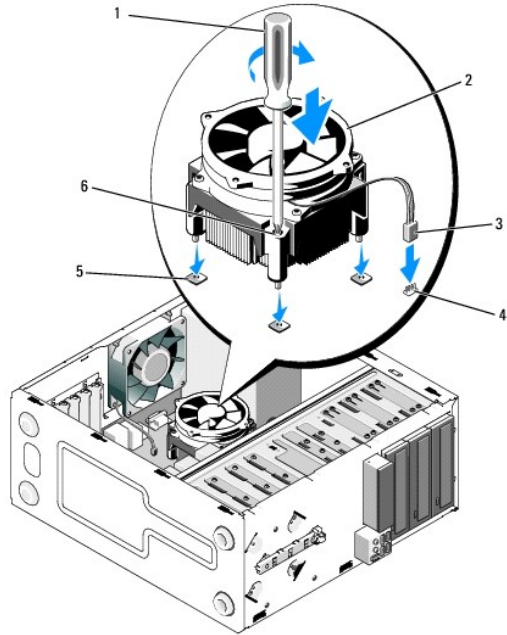
1	ristipääruuvitaltta	2	suorittimen jäähdytyslementti
3	jäähdytyslementin kaapeli	4	emolevyn tuulettimen liitin
5	ruuvireiät, joissa on kumihelat (4)	6	lukkoruuvit (4)



## Suorittimen jäähdytyslementin irrottaminen

➔ **MUISTUTUS:** Asenna alkuperäinen jäähdytyslementti takaisin suorittimen vaihdon yhteydessä, ellei uusi suoritin edellytä uutta jäähdytyslementtiä.

1. Lisää lämpöliuosta tarvittaessa jäähdytyslementtiin.
2. Kohdista jäähdytyslementin neljä lukkoruuvia emolevyssä oleviin reikiin ja kumiheloihin.



1 ristipääruuvitaltta	2 suorittimen jäähdytyslementti
3 jäähdytyslementin kaapeli	4 emolevyn tuulettimen liitin
5 ruuvireiät, joissa on kumihelat	6 lukkoruuvit (4)

3. Kiinnitä jäähdytyslementti emolevyn kiristämällä ruuvit tasaisesti.

➔ **MUISTUTUS:** Tarkista, että jäähdytyslementti on oikein ja tukevasti paikallaan.

4. Kiinnitä jäähdytyslementin kaapeli emolevyn (katso kohtaa [Emolevyn osat](#)).
5. Noudata kohdan [Tietokoneen käsittelyn jälkeen](#) ohjeita.

---

[Takaisin sisällysluetteloon](#)

[Takaisin sisällysluetteloon](#)

## I/O-paneeli

Dell™ Vostro™ 420/220/220s -huoltokäsikirja

- [I/O-paneelin irrottaminen](#)
- [I/O-paneelin asentaminen takaisin](#)

**VAARA:** Ennen kuin teet mitään toimia tietokoneen sisällä, lue tietokoneen mukana toimitetut turvallisuusohjeet. Lisää turvallisuusohjeita on Regulatory Compliance -sivulla osoitteessa [www.dell.com/regulatory\\_compliance](http://www.dell.com/regulatory_compliance).

**VAARA:** Suojaudu sähköiskulta irrottamalla tietokone aina sähköpistorasiasta ennen kannen avaamista.

**MUISTUTUS:** Vostro 420-, Vostro 220- ja Vostro 220s -tietokoneiden I/O-paneeli irrotetaan ja asennetaan takaisin samalla tavalla (ellei toisin ole mainittu). Kuvat ovat vain esimerkkejä, eivätkä ne välttämättä vastaa täysin käyttämäsi tietokonetta.

### I/O-paneelin irrottaminen

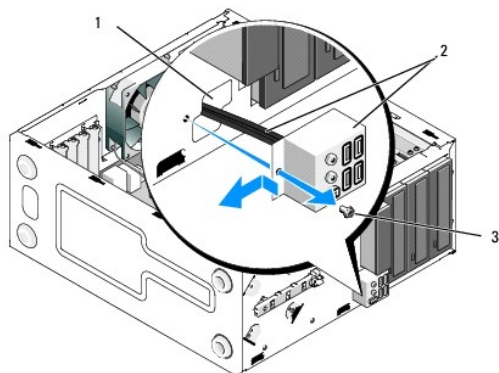
**HUOMAUTUS:** Kirjoita muistiin kaikkien kaapelien reititys irrotuksen yhteydessä niin, että osat reitittää ne uudelleen oikein asentaessasi uuden I/O-paneelin.

- Noudata kohdan [Ennen tietokoneen käsittelytoimien aloittamista](#) ohjeita.
- Irrota tietokoneen kansi (katso kohtaa [Tietokoneen kannen irrottaminen](#)).
- Irrota kehys (katso [Kehyksen irrottaminen](#)).
- Irrota I/O-paneelin kaapelit emolevystä.
- Vostro 220s:
  - Irrota kotelon tukikiinnike (katso kohtaa [Kotelon tukikiinnikkeen irrottaminen](#)).
  - Irrota kaikki kiintolevyt kiintolevykehikosta (katso kohtaa [Kiintolevyn irrottaminen](#)).
- Jos kaapelit on kiinnitetty runkoon metallipidikkeillä, irrota kaapelit näistä pidikkeistä.
- Irrota ruuvi, jolla I/O-paneeli on kiinnitetty etupaneeliin.

**MUISTUTUS:** Liu'uta I/O-paneeli ulos tietokoneesta ja ohjaa kaapelit asemapaikkojen, aukkojen ja etupaneelin aukon läpi niin, etteivät kaapelliittimet ja (mahdolliset) kaapelien reitityspidikkeet vahingoitu.

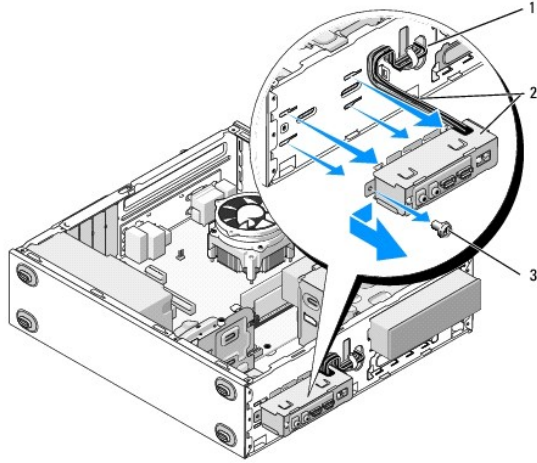
- Nosta I/O-paneeli varovasti ulos tietokoneesta ja ohjaa samalla kaapelit asemapaikkojen, aukkojen ja etupaneelin aukon läpi.

Vostro 420



1	etupaneelin aukko	2	I/O-etupaneeli ja kaapelit
3	ruuvi		

Vostro 220s



1	etupaneelin aukko	2	I/O-etupaneeli ja kaapelit
3	ruuvi		

## I/O-paneelin asentaminen takaisin

**MUISTUTUS:** Noudata varovaisuutta, etteivät kaapeliiliittimet ja (mahdolliset) kaapelin reitityspidikkeet vahingoitu, kun liu'utat I/O-paneelin tietokoneeseen.

- Ohjaa I/O-paneelin kaapelit koteloon I/O-paneelin aukon sekä muiden aukkojen ja asemapaikkojen läpi.
- Liu'uta I/O-paneelin kaapelit (mahdollisiin) kaapelipidikkeisiin.
- Kiinnitä I/O-paneeli runkoon ruuvaamalla ruuvi.
- Liitä kaapelit takaisin emolevyyn (katso kohtaa [Emolevyn osat](#)).
- Vostro 220s:
  - Aseta kotelon tukikiinnike takaisin paikalleen (katso kohtaa [Kotelon tukikiinnikkeen vaihtaminen](#)).
  - Aseta kiintolevykehikkoon kaikki kiintolevyt (katso kohtaa [Kiintolevyn vaihtaminen tai lisääminen](#)), jotka poistit vaiheessa [vaihe 5](#) kohdassa [I/O-paneelin irrottaminen](#).
- Noudata kohdan [Tietokoneen käsittelyn jälkeen](#) ohjeita.

[Takaisin sisällysluetteloon](#)

[Takaisin sisällysluetteloon](#)

## Muistimoduulit

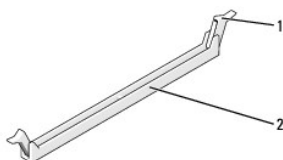
Dell™ Vostro™ 420/220/220s -huoltokäsikirja

- [Muistimoduulien irrottaminen](#)
- [Muistimoduulin vaihtaminen tai lisääminen](#)

**VAARA:** Ennen kuin teet mitään toimia tietokoneen sisällä, lue tietokoneen mukana toimitetut turvallisuusohjeet. Lisää turvallisuusohjeita on Regulatory Compliance -sivulla osoitteessa [www.dell.com/regulatory\\_compliance](http://www.dell.com/regulatory_compliance).

### Muistimoduulien irrottaminen

1. Noudata kohdan [Ennen tietokoneen käsittelytoimien aloittamista](#) ohjeita.
2. Irrota tietokoneen kansi (katso kohtaa [Tietokoneen kannen asettaminen takaisin paikalleen](#)).
3. Etsi muistimoduulit emolevystä (katso kohtaa [Emolevyn osat](#)).
4. Avaa kiinnikkeet muistimoduulin liitännän molemmista päistä.



1	kiinnikkeet (2)	2	muistimoduulin liitin
---	-----------------	---	-----------------------

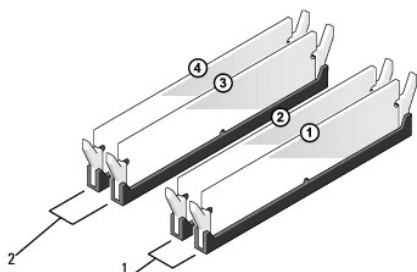
5. Tartu moduuliin ja vedä sitä ylöspäin.

Jos moduuli ei tahdo irrota, liikuta sitä varovasti edestakaisin, kunnes se irtoaa liitännästä.

### Muistimoduulin vaihtaminen tai lisääminen

- ➔ **MUISTUTUS:** Älä asenna ECC-muistimoduuleja.
- ➔ **MUISTUTUS:** Jos poistat alkuperäiset muistimoduulit tietokoneesta päivittäessäsi muistia, pidä ne erillään uusista moduuleista siinäkin tapauksessa, että uudet moduulit on hankittu Delliltä. Jos mahdollista, älä sekoita alkuperäisiä ja uusia muistimoduuleita keskenään. Muussa tapauksessa tietokoneen käynnistymisessä saattaa ilmetä häiriöitä. Vostro 420:n suositellut muistikokoonpanot ovat seuraavat:
  - 1) Kaksi DIMM-liitäntöihin 1 ja 2 asennettua keskenään samanlaista muistimoduulia tai
  - 2) Kaksi DIMM-liitäntöihin 1 ja 2 asennettua keskenään samanlaista muistimoduulia ja kaksi muuta DIMM-liitäntöihin 3 ja 4 asennettua keskenään samanlaista moduulia.
- 🔍 **HUOMAUTUS:** Jos asennat ristiin PC2-5300 (DDR2 667-MHz) - ja PC2-6400 (DDR2 800-MHz) -muistit, muistimoduulit toimivat hitaamman asennetun muistimoduulin nopeudella.
- 🔍 **HUOMAUTUS:** Asenna DIMM-liitäntään 1 eli suorittimen lähimpään liitäntään yksi muistimoduuli, ennen kuin asennat moduuleja muihin liitäntöihin.
- 🔍 **HUOMAUTUS:** Vostro 420 -tietokoneeseen voi asentaa neljä ja Vostro 220- ja Vostro 220s -tietokoneisiin kaksi DIMM-muistimoduulia.

Vostro 420

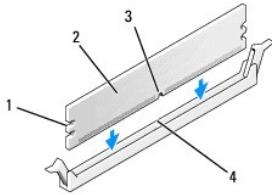


1	Pari A: kaksi keskenään samanlaista muistimoduulia	2	Pari B: kaksi keskenään samanlaista muistimoduulia
---	--	---	--

liitännöissä DIMM\_1 ja DIMM\_2

liitännöissä DIMM\_3 ja DIMM\_4

1. Kohdista moduulin pohjassa oleva lovi liitännän välipalkkiin.

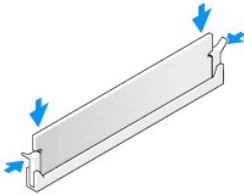


1	lovet (2)	2	muistimoduuli
3	lovi	4	välipalkki

**MUISTUTUS:** Jotta muistimoduuli ei vahingoittuisi, paina moduuli liitännään suoraan ja paina moduulin molemmista päistä yhtä voimakkaasti.

2. Paina moduulia liitännään, kunnes se napsahtaa paikalleen.

Jos asetat moduulin paikalleen oikein, kiinnikkeet napsahtavat moduulin päissä oleviin loviin.



3. Noudata kohdan [Tietokoneen käsittelyn jälkeen](#) ohjeita.
4. Kun näyttöön tulee ilmoitus muistin koon muuttumisesta, jatka painamalla <F1>-näppäintä.
5. Kirjaudu tietokoneeseen.
6. Napsauta hiiren kakkospainikkeella Windowsin® työpöydällä olevaa **Oma tietokone** -kuvaketta ja valitse **Ominaisuudet**.
7. Valitse **Yleiset**-välilehti.
8. Varmista RAM-muistin määrä tarkistamalla, että muisti on asennettu oikein ja että tietokone tunnistaa muistimoduulit.

---

[Takaisin sisällysluetteloon](#)

[Takaisin sisällysluetteloon](#)

## Virtalähde

Dell™ Vostro™ 420/220/220s -huoltokäsikirja

- [Virtalähteen irrottaminen](#)
- [Virtalähteen asettaminen paikalleen](#)
- [Tasavirtalähteen liittimet](#)
- [Tasavirtalähteen liittimen nastamääritykset](#)

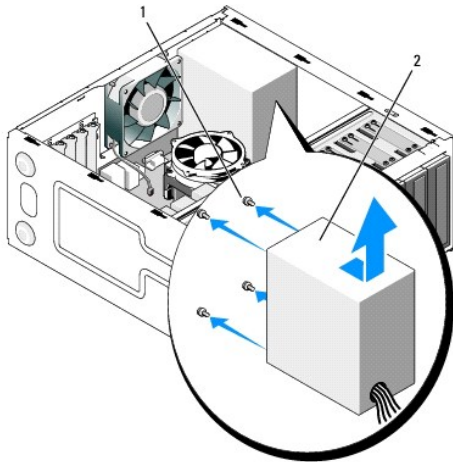
**VAARA:** Ennen kuin teet mitään toimia tietokoneen sisällä, lue tietokoneen mukana toimitetut turvallisuusohjeet. Lisää turvallisuusohjeita on Regulatory Compliance -sivulla osoitteessa [www.dell.com/regulatory\\_compliance](http://www.dell.com/regulatory_compliance).

**VAARA:** Suojaudu sähköiskulta irrottamalla tietokone aina sähköpistorasiasta ennen kannen avaamista.

**MUISTUTUS:** Vostro 420-, Vostro 220- ja Vostro 220s -tietokoneiden virtalähde irrotetaan ja asennetaan takaisin samalla tavalla (ellei toisin ole mainittu). Kuvat ovat vain esimerkkejä, eivätkä ne välttämättä vastaa täysin käyttämäsi tietokonetta.

## Virtalähteen irrottaminen

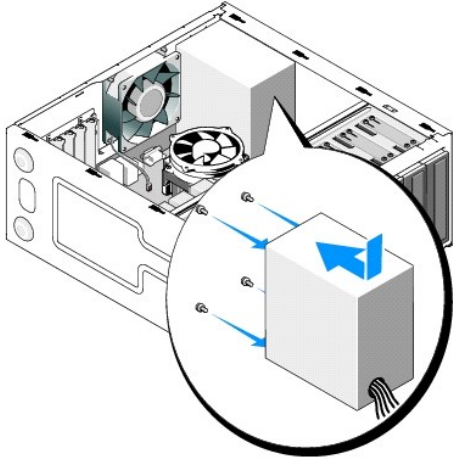
1. Noudata kohdan [Ennen tietokoneen käsittelytoimien aloittamista](#) ohjeita.
2. Irrota tietokoneen kansi (katso kohtaa [Tietokoneen kannen irrottaminen](#)).
- **MUISTUTUS:** Paina mieleesi tasavirtakaapelien reititys tietokoneen kotelon (mahdollisten) metallisten reitityspidikkeiden alapuolella, kun irrotat kaapelit emolevystä ja asemista. Kun asennat virtalähteen takaisin paikalleen, reititä kaapelit asianmukaisesti, jotta ne eivät taitu tai rypisty.
3. Vostro 220s:
  - a. Irrota kotelon tukikiinnike (katso kohtaa [Kotelon tukikiinnikkeen irrottaminen](#)).
  - b. Liu'uta optista asemaa eteenpäin niin pitkälle, että pääset käsiksi emolevyn PWR1-liittimeen.
  - c. Poista mahdollisesti asennetut PCI- tai PCI Express -kortit (katso kohtaa [PCI- tai PCI Express -kortin irrottaminen](#)).
4. Irrota tasavirtakaapelit emolevystä (katso kohtaa [Emolevyn osat](#)) ja asemista.
5. Irrota kaapelit kotelon (mahdollisista) reitityspidikkeistä.
6. Irrota neljä ruuvia, joilla virtalähde on kiinni tietokoneen rungon takaosassa.



1	ruuvit (4) (Vostro 220s -mallissa vain 3 ruuvia)	2	virtalähde
---	--	---	------------

7. Liu'uta virtalähdettä tietokoneen etuosaa kohti ja nosta virtalähde ulos tietokoneesta.

## Virtalähteen asettaminen paikalleen



1. Aseta uusi virtalähde paikalleen.
2. Aseta takaisin paikalleen ja kiinnitä ruuvit, joilla virtalähde on kiinni tietokoneen rungon takaosassa.

**VAARA:** Virheellisesti asennetut ja kiristetyt ruuvit voivat aiheuttaa sähköiskun, sillä ruuvit ovat tärkeä osa järjestelmän maadoitusta.

**MUISTUTUS:** Aseta tasavirtakaapelit (mahdollisiin) reitityspidikkeisiin ja reititä kaapelit asianmukaisesti. Kaapelit on reititettävä huolellisesti niiden vahingoittumisen ehkäisemiseksi.

3. Liitä tasavirtakaapelit uudelleen emolevyyn ja asemiin.

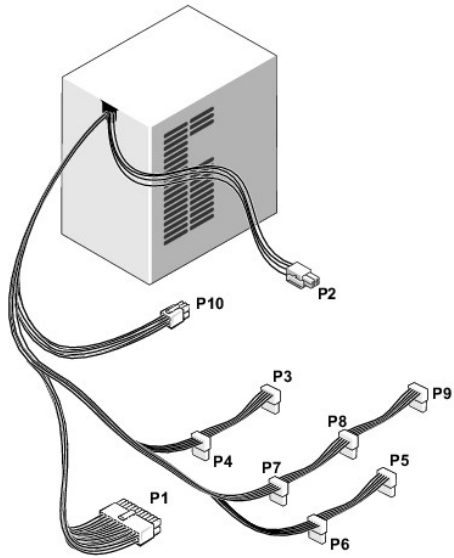
**HUOMAUTUS:** Tarkista vielä kerran kaapeliiliitännöjen asianmukaisuus.

4. Vostro 220s:
  - a. Aseta takaisin paikalleen mahdolliset PCI- tai PCI Express -kortit (katso kohtaa [PCI- tai PCI Express -kortin asentaminen](#)).
  - b. Liu'uta optinen asema takaisin asemapaikkaan.
  - c. Aseta kotelon tukikiinnike takaisin paikalleen (katso kohtaa [Kotelon tukikiinnikkeen vaihtaminen](#)).
5. Noudata kohdan [Tietokoneen käsittelyn jälkeen](#) ohjeita.

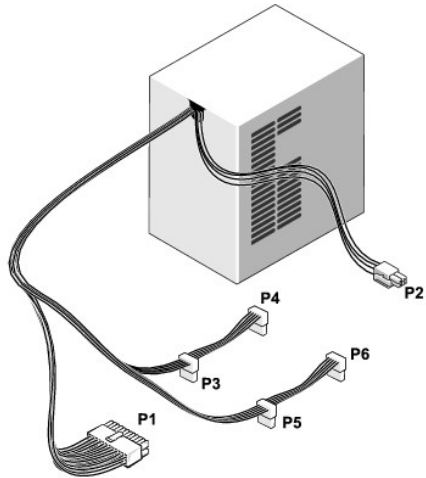
---

## Tasavirtalähteen liittimet

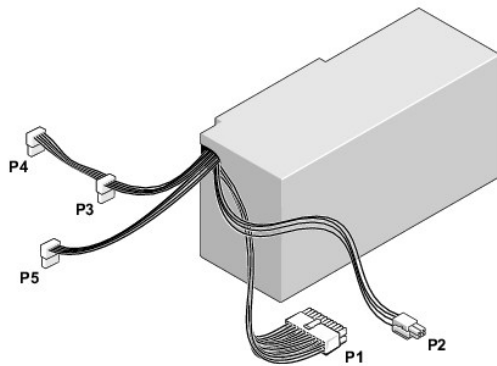
Vostro 420



Vostro 220



Vostro 220s

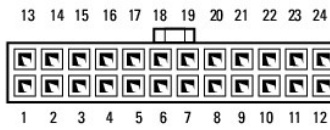



---

**Tasavirtalähteen liittimen nastamääritykset**



### Tasavirtaliitin P1



Nastan numero	Signaalin nimi	Johdon väri	Johdon koko
1	3,3 V	Oranssi	20 AWG
2	3,3 V	Oranssi	20 AWG
3	Paluu	Musta	20 AWG
4	5 V	Punainen	20 AWG
5	Paluu	Musta	20 AWG
6	5 V	Punainen	20 AWG
7	Paluu	Musta	20 AWG
8	POK	Harmaa	22 AWG
9	5 V AUX	Purppura	20 AWG
10	+12 V	Keltainen	20 AWG
11	+12 V	Keltainen	20 AWG
12	3,3 V	Oranssi	20 AWG
13	3,3 V	Oranssi	20 AWG
14	-12 V	Sininen	22 AWG
15	Paluu	Musta	20 AWG
16	PS_ON	Vihreä	22 AWG
17	Paluu	Musta	20 AWG
18	Paluu	Musta	20 AWG
19	Paluu	Musta	20 AWG
20	AVOIN		
21	5 V	Punainen	20 AWG
22	5 V	Punainen	20 AWG
23	5 V	Punainen	20 AWG
24	Paluu	Musta	20 AWG

### Tasavirtaliitin P2



Nastan numero	Signaalin nimi	18-AWG-johto
1	GND	Musta
2	GND	Musta
3	+12 VADC	Keltainen
4	+12 VADC	Keltainen

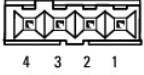
### Tasavirtaliittimet P3, P4, P5, P6, P7 ja P8



Nastan numero	Signaalin nimi	18-AWG-johto
1	+3,3 VDC	Oranssi

2	GND	Musta
3	+5 VDC	Punainen
4	GND	Musta
5	+12 VBDC	Valkoinen

#### Tasavirtaliitin P9



Nastan numero	Signaalin nimi	22-AWG-johto
1	+5 VDC	Punainen
2	GND	Musta
3	GND	Musta
4	+12 VADC	Keltainen

#### Tasavirtaliitin P10



Nastan numero	Signaalin nimi	22-AWG-johto
1	+12 VDC	Keltainen
2	+12 VDC	Keltainen
3	+12 VDC	Keltainen
4	GND	Musta
5	GND	Musta
6	GND	Musta

---

[Takaisin sisällysluetteloon](#)

[Takaisin sisällysluetteloon](#)


## emolevy

Dell™ Vostro™ 420/220/220s -huoltokäsikirja

- [Irrota emolevy.](#)
- [Emolevyn vaihtaminen](#)


 **VAARA:** Ennen kuin teet mitään toimia tietokoneen sisällä, lue tietokoneen mukana toimitetut turvallisuusohjeet. Lisää turvallisuusohjeita on Regulatory Compliance -sivulla osoitteessa [www.dell.com/regulatory\\_compliance](http://www.dell.com/regulatory_compliance).

 **VAARA:** Suojaudu sähköiskulta, pyörivän tuulettimen lapojen aiheuttamilta leikkuuhaavoilta tai muilta odottamattomilta vahingoilta irrottamalla tietokone aina sähköpistorasiasta ennen kannen avaamista.

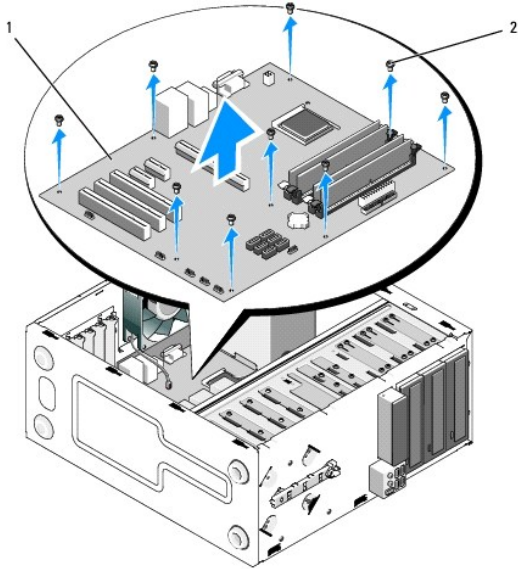
 **MUISTUTUS:** Vostro 420-, Vostro 220- ja Vostro 220s -tietokoneiden emolevy irrotetaan ja asennetaan takaisin samalla tavalla (ellei toisin ole mainittu). Kuvat ovat vain esimerkkejä, eivätkä ne välttämättä vastaa täysin käyttämäsi tietokonetta.

## Irrota emolevy.

1. Noudata kohdan [Ennen tietokoneen käsittelytoimien aloittamista](#) ohjeita.
2. Irrota tietokoneen kansi (katso kohtaa [Tietokoneen kannen irrottaminen](#)).
3. Vostro 220s:
  - a. Irrota kotelon tukikiinnike (katso kohtaa [Kotelon tukikiinnikkeen irrottaminen](#)).
  - b. Liu'uta optista asemaa eteenpäin niin pitkälle, että pääset käsiksi emolevyn PWR1-liittimeen.
4. Irrota kaikki laajennuskortit (katso kohtaa [PCI- tai PCI Express -kortin irrottaminen](#)). Aseta ne tilapäisesti erilliseen sähköstaattiseen suojapakkaukseen, jotta sähköpurkaukset ja staattinen sähkö eivät pääse vaurioittamaan niitä.
5. Irrota kaikki CD-/DVD-/kiintolevykaapelit emolevystä.
6. Irrota kaikki etupaneelin kaapelit emolevystä.
7. Irrota tasavirtakaapelit emolevystä.
8. Jos vaihdat emolevyn tilalle toisen emolevyn:
  - a. Irrota suorittimen jäähdytyslementti (katso kohtaa [Suorittimen jäähdytyslementin irrottaminen](#)).
  - b. Irrota muistimoduulit emolevystä (katso kohtaa [Muistimoduulin vaihtaminen tai lisääminen](#)) ja aseta ne kukin erikseen sähköstaattiseen suojapakkaukseen.
  - c. Irrota suoritin emolevystä (katso kohtaa [Suorittimen irrottaminen](#)) ja aseta suoritin staattiseen suojapakkaukseen.
9. Irrota kotelon tuulettimen kaapeli emolevystä.
10. Irrota kaikki lisäkaapeli emolevystä.
11. Irrota ruuvit, joilla emolevy on kiinnitetty tietokoneen koteloon.

 **VAARA:** Emolevy vahingoittuu hyvin herkästi. Käsittele emolevyä huolellisesti.

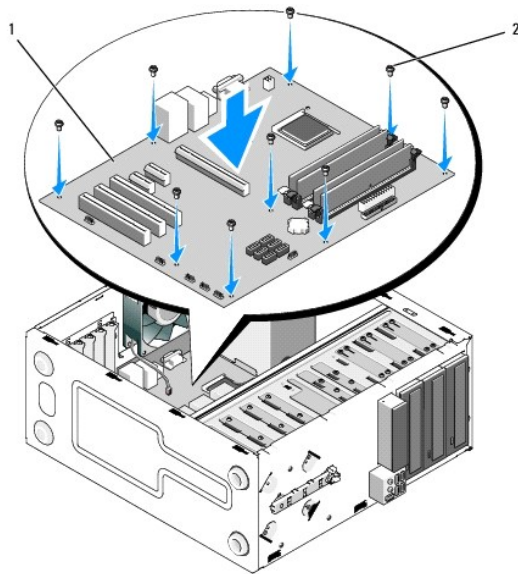
12. Nosta emolevy varovaisesti tietokoneen kotelosta ja aseta emolevy sähköstaattiseen suojapakkaukseen.



1	emolevy	2	ruuvit (9)
---	---------	---	------------

## Emolevyn vaihtaminen

1. Kohdistusta emolevyssä olevat reiät kotelossa oleviin ruuvinreikiin ja varmista, että takapaneelin liittimet ovat tarkasti rungossa olevien aukkojen kohdalla.



2. Kiinnitä ruuvit, joilla emolevy kiinnitetään runkoon. Älä kiristä ruuveja liian tiukalle.

**⚠ VAARA:** Jos ruuveja ei sijoiteta ja kiristetä oikein, emolevyn maadoitus saattaa olla riittämätön. Tästä voi aiheutua järjestelmän toimintahäiriöitä.

3. Kytke kotelon tuulettimen kaapeli emolevyyn.
4. Jos vaihdat emolevyn tilalle toisen emolevyn:
  - a. Asenna muistimoduulit emolevyyn (katso kohtaa [Muistimoduulin vaihtaminen tai lisääminen](#)).
  - b. Asenna suoritin emolevyyn (katso kohtaa [Suorittimen vaihtaminen](#)).

- c. Irrota suorittimen jäähdytyslementti (katso kohtaa [Suorittimen jäähdytyslementin irrottaminen](#)).
  5. Kytke virtalähteen kaapelit emolevyyn (tarkista liittimien paikat kohdasta [Emolevyn osat](#)).
  6. Kytke kaikki etupaneelin kaapelit emolevyyn (tarkista liittimien paikat kohdasta [Emolevyn osat](#)).
  7. Kytke kaikkien asemien kaapelit emolevyyn (tarkista liittimien paikat kohdasta [Emolevyn osat](#)).
  8. Kytke mahdolliset muut kaapelit emolevyyn.
  9. Asenna kaikki laajennuskortit (katso kohtaa [PCI- tai PCI Express -kortin asentaminen](#)).
  10. Liu'uta optinen asema takaisin asemapaikkaan.
  11. Tarkista kaikki tietokoneen rungossa olevat kaapeliliittimet ja varmista, että ne ovat tiukasti kiinni. Selvitä emolevyn liittännät kohdasta [Emolevyn osat](#).
  12. Noudata kohdan [Tietokoneen käsittelyn jälkeen](#) ohjeita.
- 

[Takaisin sisällysluetteloon](#)

[Takaisin sisällysluetteloon](#)

## Järjestelmän asennusohjelma

Dell™ Vostro™ 420/220/220s -huoltokäsikirja

- [Yleiskatsaus](#)
- [Järjestelmän asennusohjelman avaaminen](#)
- [Järjestelmän asennusohjelman näytöt](#)
- [Järjestelmän asennusohjelman asetukset](#)
- [Boot Sequence \(Käynnistysjärjestys\)](#)
- [Unohdettujen salasanojen poistaminen](#)
- [CMOS-asetusten tyhjentäminen](#)
- [BIOS](#)

### Yleiskatsaus

Järjestelmän asennusohjelman avulla voit

- 1 muuttaa järjestelmän kokoonpanotietoja sen jälkeen, kun olet lisännyt, vaihtanut tai poistanut tietokoneen laitteita
- 1 asettaa tai muuttaa käyttäjän salasanan valittavissa olevia asetuksia, kuten käyttäjän salasanan
- 1 tarkastaa käytettävissä olevan muistin määrän tai asettaa asennetun kiintolevyn tyyppin.

Ennen järjestelmän asennusohjelman käyttämistä on suositeltavaa kirjoittaa järjestelmän asennusnäytön tiedot muistiin tulevaa käyttöä varten.

🔒 **MUISTUTUS:** Älä muuta tämän ohjelman asetuksia, ellei ole kokenut tietokoneen käyttäjä. Tiettyjen muutosten tuloksena tietokone voi toimia väärin.

### Järjestelmän asennusohjelman avaaminen

1. Käynnistä tietokone (tai käynnistä se uudelleen).
2. Kun sininen DELL™-logo tulee näyttöön, seuraa tarkasti, milloin F2- kehote tulee näyttöön.
3. Kun F2-kehote tulee näyttöön, paina heti <F2> .

🔍 **HUOMAUTUS:** F2-kehote ilmaisee, että näppäimistö on alustettu. Kehote näkyy näytössä vain hyvin lyhyen hetken. Seuraa tarkasti, milloin kehote tulee näyttöön, ja paina heti <F2>-näppäintä. Jos painat <F2>-näppäintä ennen kuin kehote tulee näkyviin, tietokone ei rekisteröi näppäimen painallusta.

4. Jos odotat liian kauan ja käyttöjärjestelmän logo tulee näyttöön, odota, kunnes näyttöön tulee Microsoft® Windowsin® työpöytä. Sammuta tämän jälkeen tietokone (katso kohtaa [Tietokoneen sammuttaminen](#)) ja yritä uudelleen.

### Järjestelmän asennusohjelman näytöt

Järjestelmän asennusohjelman näytöissä näkyvät tietokoneen nykyiset tai muutettavissa olevat kokoonpanotiedot. Näytön tiedot jaetaan kolmeen alueeseen: asetusluettelo, aktiiviset asetuskentät ja näppäintoinnot.

<p><b>Options List (Asetusluettelo)</b> — Tämä kenttä näkyy järjestelmän asennusnäytön vasemmalla puolella. Kenttä on vieritettävä luettelo, joka sisältää tietokoneen kokoonpanon määrittävät toiminnot, kuten asennetut laitteet, virransäätön ja suojausominaisuudet.</p> <p>Voit selata luetteloa ylä- ja alanuolinäppäimillä. Kun valitset asetuksen, <b>Options Field (Asetuskenttä)</b> -kohtaan tulee lisätietoja kyseisestä asetuksesta sekä sen nykyisestä ja käytettävissä olevista asetuksista.</p>	<p><b>Option Field (Asetuskenttä)</b> — Kenttä sisältää kunkin asetuksen tiedot. Voit tarkastella tässä kentässä nykyisiä asetuksia ja muuttaa niitä.</p> <p>Valitse asetus oikean ja vasemman nuolinäppäimen avulla. Aktivoi valinta painamalla &lt;Enter&gt;.</p> <p><b>Key Functions (Näppäintoinnot)</b> — Tämä kenttä on <b>Option Field (Asetuskenttä)</b> -kentän alapuolella ja sisältää luettelon niistä näppäimistä ja niitä vastaavista toiminnoista, jotka ovat käytettävissä aktiivisessa järjestelmän asennusohjelman kentässä.</p>
---	---

### Järjestelmän asennusohjelman asetukset

🔍 **HUOMAUTUS:** Tässä osassa kuvatut kohteet eivät välttämättä näytä samalta kuin tässä kaikissa tietokoneissa ja kokoonpanoissa.

<b>System Info (Järjestelmätiedot)</b>	
System Info (Järjestelmätiedot)	Näyttää järjestelmän tiedot, kuten tietokoneen nimen ja muut järjestelmäkohtaiset tiedot.
BIOS Info (BIOS-tiedot)	Näyttää BIOS-version numeron ja päivämäärätiedot


Service Tag (Huoltotunniste)	Näyttää huoltoa varten tarvittavan tietokoneen huoltotunnisteen.
CPU Info (CPU-tiedot)	Ilmoittaa, tukeeko tietokoneen suoritin monisäikeistä tietojenkäsittelyä ja näyttää suorittimen tyypin, väylänopeuden, tunnuksen, kellonopeuden ja L2-välimuistin.
Memory Info (Muistitiedot)	Näyttää tiedot asennetusta muistista, muistin nopeudesta, kanavan tilasta (kaksois- vai yksittäinen kanava) ja asennetun muistin tyypistä.
<b>Standard CMOS Features (CMOS-vakio-ominaisuudet)</b>	
Date/Time (Päivämäärä/kellonaika)	Näyttää nykyiset päivämäärä- ja kellonaika-asetukset. Päivämäärä (kk:pp:vv)
SATA Info (SATA-tiedot)	Näyttää järjestelmään integroidut SATA-asetukset (SATA-0, SATA-1, SATA-2, SATA-3, SATA-4, SATA-5).
SATA Mode (SATA-tila)	Oletusasetus on AHCI
Halt On (Pysäytys)	All Error, All But Keyboard (Kaikki virheet, Kaikki paitsi näppäimistö) (oletusasetuksena on All But Keyboard)
<b>Advanced BIOS Features (BIOS-lisätoiminnot)</b>	
CPU-ominaisuus	<ul style="list-style-type: none"> <li>1 SpeedStep (Suorittinnopeuden kasvattaminen) — Enabled, Disabled (Käytössä, Poissa käytöstä; oletusasetuksena käytössä)</li> <li>1 Execute Disable Bit (Suorita poista käytöstä bitti) — Enabled, Disabled (Käytössä, Poissa käytöstä; oletusasetuksena käytössä)</li> <li>1 Hyper-Threading (Monisäikeinen tiedonkäsittely)i — Enabled, Disabled (Käytössä, Poissa käytöstä; oletusasetuksena käytössä)</li> <li>1 Core Multi-Processing (Moniytiminen prosessointi) — Enabled, Disabled (Käytössä, Poissa käytöstä; oletusasetuksena käytössä)</li> <li>1 Intel(R) C-STATE tech — Enabled, Disabled (Käytössä, Poissa käytöstä; oletusasetuksena käytössä)</li> </ul>
Boot Up NumLock Status (Käynnistä NumLock-tilassa)	Off, On (Käytössä, Poissa käytöstä; oletusasetuksena käytössä)
Quiet Boot (Hiljainen käynnistys)	Enabled, Disabled (Käytössä, Poissa käytöstä; oletusasetuksena käytössä)
<b>Boot Configuration (Käynnistyskokoelma)</b>	
Hard Disk Boot Priority (Kiintolevyn käynnistysjärjestys)	Määrittää kiintolevyn tärkeysjärjestyksen. Näkyvissä olevat kohteet päivitetään dynaamisesti havaittujen kiintolevyn mukaan.
Removable Drives Boot Priority (Irrotettavien asemien käynnistysjärjestys)	Määrittää irrotettavien laitteiden (esimerkiksi mediakortinlukija) tärkeysjärjestyksen. Näyttöön tulevat kohteet päivitetään dynaamisesti kytkettyinä olevien irrotettavien laitteiden mukaan.
First Boot Device (Ensimmäinen käynnistyslaite)	irrotettava, kiintolevy, CD-ROM, USB-CD-ROM, LAN-perinnetekniikka, poissa käytöstä (oletusasetuksena irrotettava)
Second Boot Device (Toinen käynnistyslaite)	irrotettava, kiintolevy, CD-ROM, USB-CD-ROM, LAN-perinnetekniikka, poissa käytöstä (oletusasetuksena kiintolevy)
Third Boot Device (Kolmas käynnistyslaite)	irrotettava, kiintolevy, CD-ROM, USB-CD-ROM, LAN-perinnetekniikka, poissa käytöstä (oletusasetuksena CD-ROM)
Boot Menu Security (Käynnistysvalikon suojaus)	Enabled, Disabled (Käytössä, Poissa käytöstä; oletusasetuksena poissa käytöstä)
<b>Advanced Chipset Features (Piirisarjan lisäominaisuudet)</b>	
Init Display First (Alusta ensin näyttö)	Onboard, PCI, PCI-Express (Emolevy, PCI-väylä, PCI-Express-väylä; oletusasetuksena PCI-Express)
<b>Integrated Peripherals (Integroidut ohjelaitteet)</b>	
USB Controller (USB-ohjain)	Enabled, Disabled (Käytössä, Poissa käytöstä; oletusasetuksena käytössä)
Onboard Audio Connector (Emolevyn ääniliitin)	Enabled, Disabled (Käytössä, Poissa käytöstä; oletusasetuksena käytössä)
Onboard LAN Connector (Emolevyn LAN-liitin)	Enabled, Disabled (Käytössä, Poissa käytöstä; oletusasetuksena käytössä)
Onboard LAN Boot ROM (Sisäinen LAN-käynnistys ROM)	Enabled, Disabled (Käytössä, Poissa käytöstä, oletusasetuksena poissa käytöstä)
Serial Port (Sarjaportti)	OFF, COM 1, AUTO, COM 3 (Poissa käytöstä, COM 1 -väylä, Automaattinen, COM 3 -väylä; oletusasetuksena automaattinen)
<b>Power Management Setup (Virranhallinta-asetukset)</b>	
ACPI Suspend Type (ACPI-keskeytystyyppi)	S1(POS), S3(STR) (oletusasetuksena S3(STR))
AC Recovery (AC-palautus)	Power Off, Power On, Last State (Sammutettaessa, Käynnistettäessä, Viimeisen tilan mukaan; oletusasetuksena sammutettaessa)
Remote Wake Up (Etäkäynnistys)	Enabled, Disabled (Käytössä, Poissa käytöstä; oletusasetuksena käytössä)
Auto Power On (Automaattikäynnistys)	Enabled, Disabled (Käytössä, Poissa käytöstä; oletusasetuksena poissa käytöstä)
Auto Power On Date (Automaattinen käynnistys päivämäärän perusteella)	0
Auto Power On Time (Automaattinen käynnistys kellonajan perusteella)	0:00:00
<b>Load Defaults (Lataa oletukset)</b>	
Load Optimal Defaults (Lataa optimoidut oletukset)	Palauttaa tehdasasennusten mukaiset CMOS-oletusasetukset.

## Boot Sequence (Käynnistysjärjestys)

Voit muuttaa laitteiden käynnistysjärjestystä tämän toiminnon avulla.

## Option Settings (Lisävarusteasetukset)

- 1 **Diskette Drive (Levykeasema)** — tietokone yrittää käynnistää levykeasemasta. Tietokone näyttää virhesanoman, jos asemassa olevaa levykettä ei voida käynnistää, jos asemassa ei ole levykettä tai jos tietokoneeseen ei ole asennettu levykeasemaa.
- 1 **Hard Drive (Kiintolevy)** — tietokone yrittää käynnistystä ensisijaiselta kiintolevyltä. Jos kiintolevyllä ei ole käyttöjärjestelmää, tietokone näyttää virhesanoman.
- 1 **CD Drive (CD-asema)** — tietokone yrittää käynnistystä CD-asemasta. Jos asemassa ei ole CD-levyä tai jos CD-levyllä ei ole käyttöjärjestelmää, tietokone näyttää virhesanoman.
- 1 **USB Flash Device (USB-muistilaite)** — aseta muistilaite USB-porttiin ja käynnistä tietokone uudelleen. Kun **F12 = Boot Menu** näkyy näytön oikeassa yläreunassa, paina <F12>-näppäintä. BIOS havaitsee laitteen ja lisää USB-muistilaitteen käynnistysvalikkoon.

 **HUOMAUTUS:** Jotta voisit käynnistää USB-laitteesta, laitteen on oltava käynnistyskelpoinen. Tarkista laitteen oppaasta, onko laite käynnistettävä.

## Changing Boot Sequence for the Current Boot (Nykyisen käynnistysjakson muuttaminen nykyistä käynnistystä varten)

Tällä toiminnolla voit määrittää tietokoneen esimerkiksi käynnistymään CD-asemasta, kun haluat käyttää Dell Diagnostics -ohjelmaa *Dell Drivers and Utilities* -levyltä, mutta haluat tietokoneen käynnistyvän kiintolevyltä, kun diagnostiikkatestit ovat valmiit. Voit myös käyttää tätä toimintoa, kun haluat käynnistää tietokoneen uudelleen USB-laitteelle, kuten levykeasemalta, muistikortilta tai CD-RW-asemalta.


1. Jos käynnistät tietokoneen USB-laitteesta, liitä USB-laite USB-liitäntään.
2. Käynnistä tietokone (tai käynnistä se uudelleen).
3. Kun **F2=Setup**, **F12 = Boot Menu** näkyy näytön oikeassa yläreunassa, paina <F12>-näppäintä.

Jos odotat liian kauan ja käyttöjärjestelmän logo tulee näyttöön, odota, kunnes näyttöön tulee Microsoft Windows -työpöytä. Sammuta tämän jälkeen tietokone ja yritä uudelleen.

**Boot menu (Käynnistysvalikko)** tulee näkyviin ja siinä näkyvät kaikki käytettävissä olevat käynnistyslaitteet. Kunkin laitteen vieressä on numero.

4. Anna valikon alareunassa laitteen numero, jota käytetään vain nykyiseen käynnistykseen.

Jos haluat käynnistää esimerkiksi USB-muistitikulta, korosta **USB Flash Device (USB-flash-laite)** ja paina <Enter>-näppäintä.

 **HUOMAUTUS:** Jotta voisit käynnistää USB-laitteesta, laitteen on oltava käynnistyskelpoinen. Tarkista laitteen oppaasta, onko laite käynnistettävä.

## Tulevien käynnistysten käynnistysjärjestyksen muuttaminen

1. Avaa järjestelmän asennusohjelma (katso [Järjestelmän asennusohjelman avaaminen](#)).
2. Valitse **Boot Sequence (Käynnistysjärjestys)** -valikkokohta nuolinäppäimillä ja avaa valikko painamalla <Enter>-näppäintä.

 **HUOMAUTUS:** Kirjoita nykyinen käynnistysjärjestys muistiin siltä varalta, että haluat palauttaa sen.

3. Selaa laiteluetteloa ylä- ja alanuolinäppäimellä.
4. Voit ottaa laitteita käyttöön ja poistaa niitä käytöstä painamalla välinäppäintä (käyttöön otettujen laitteiden kohdalla on valintamerkki).
5. Voit siirtää valittua laitetta luettelossa painamalla plus- tai miinusnäppäintä

---

## Unohdettujen salasanojen poistaminen

 **VAARA:** Ennen kuin teet mitään toimia tietokoneen sisällä, lue tietokoneen mukana toimitetut turvallisuusohjeet. Lisää turvallisuusohjeita on Regulatory Compliance -sivulla osoitteessa [www.dell.com/regulatory\\_compliance](http://www.dell.com/regulatory_compliance).

1. Noudata kohdan [Ennen tietokoneen käsittelytoimien aloittamista](#) ohjeita.
2. Irrota tietokoneen kansi (katso kohtaa [Tietokoneen kannen irrottaminen](#)).
3. Etsi 3-nastainen salasanaliitin emolevyltä.
4. Irrota 2-nastainen hyppyliitin nastoista 2 ja 3 ja kiinnitä se nastoihin 1 ja 2.



5. Odota noin viisi sekuntia, että salasana poistuu.
  6. Irrota 2-nastainen hyppyliitin nastoista 1 ja 2 ja kiinnitä se takaisin nastoihin 2 ja 3.
  7. Noudata kohdan [Tietokoneen käsittelyn jälkeen](#) ohjeita.
- 

## CMOS-asetusten tyhjentäminen

 **VAARA:** Ennen kuin teet mitään toimia tietokoneen sisällä, lue tietokoneen mukana toimitetut turvallisuusohjeet. Lisää turvallisuusohjeita on Regulatory Compliance -sivulla osoitteessa [www.dell.com/regulatory\\_compliance](http://www.dell.com/regulatory_compliance).

1. Noudata kohdan [Ennen tietokoneen käsittelytoimien aloittamista](#) ohjeita.  
 **HUOMAUTUS:** Tietokone täytyy irrottaa sähköpistorasiasta, jotta CMOS-asetus voidaan tyhjentää.
  2. Irrota tietokoneen kansi (katso kohtaa [Tietokoneen kannen irrottaminen](#)).
  3. Nykyisten CMOS-asetusten nollaaminen:
    - a. Etsi 3-nastainen CMOS-hyppyliitin (CLEAR CMOS) emolevystä (katso [Emolevyn osat](#)).
    - b. Irrota hyppyliitin CMOS-hyppyliittimen (CLEAR CMOS) nastoista 2 ja 3.
    - c. Aseta hyppyliitin CMOS-hyppyliittimen (CLEAR CMOS) nastoihin 1 ja 2 ja odota noin viisi sekuntia.
    - d. Irrota hyppyliitin ja aseta se takaisin CMOS-hyppyliittimen (CLEAR CMOS) nastoihin 2 ja 3.
  4. Noudata kohdan [Tietokoneen käsittelyn jälkeen](#) ohjeita.
  5. Käynnistä tietokone uudelleen.  
Tietokone antaa viisi äänimerkkiä ja ilmoittaa sitten CMOS-tarkistussummavirheestä.
  6. Jatka painamalla <F1>-näppäintä.
- 

## BIOS

Järjestelmän asennusohjelma on asennettu emolevyn BIOS-järjestelmään. Kun asennat tietokoneeseen uuden emolevyn, BIOS on ehkä päivitettävä (*flash-päivityksenä*).

## BIOSin päivittäminen kiintolevyltä

1. Käynnistä tietokone.
2. Etsi tietokonettasi varten saatavilla oleva uusi BIOSin päivitystiedosto osoitteesta [support.dell.com](http://support.dell.com).
3. Lataa tiedosto napsauttamalla kohtaa **Lataa nyt**.
4. Jos **Export Compliance Disclaimer (Vientiä koskeva yhdenmukaisuusvaatimus)** -ikkuna tulee näkyviin, napsauta kohtaa **Yes, I Accept this Agreement (Kyllä, hyväksyn tämän sopimuksen)**.  
Näyttöön tulee **Tiedostojen lataaminen** -ikkuna.
5. Napsauta kohtaa **Tallenna ohjelma levyille** ja napsauta sitten **OK**-painiketta.  
Näyttöön tulee **Kohde**-ikkuna.
6. Ota esiin **Kohde**-valikko napsauttamalla alanuolta, valitse **Työpöytä** ja napsauta sitten kohtaa **Tallenna**.  
Tiedosto ladataan työpöydälle.
7. Napsauta kohtaa **Sulje**, kun **Lataaminen suoritettu loppuun** -ikkuna tulee näkyviin.  
Työpöydälle tulee tiedostokuvake, jolla on sama nimi kuin ladatulla BIOS-päivitystiedostolla.

8. Kaksoisnapsauta työpöydän tiedostokuvaketta ja noudata näytöllä näkyviä ohjeita.

---

[Takaisin sisällysluetteloon](#)

[Takaisin sisällysluetteloon](#)

## Dell™ Vostro™ 420/220/220s -huoltokäsikirja



**HUOMAUTUS:** HUOMAUTUKSET ovat tärkeitä tietoja, joiden avulla voit käyttää tietokonetta entistä paremmin.



**MUISTUTUS:** VAROITUKSET ovat varoituksia tilanteista, joissa laitteisto voi vahingoittua tai joissa tietoja voidaan menettää. Niissä kerrotaan myös, miten nämä tilanteet voidaan välttää.



**VAARA:** VAARAT kertovat tilanteista, joihin saattaa liittyä omaisuusvahinkojen, loukkaantumisen tai kuoleman vaara.

Jos ostit Dellin™ n-sarjan tietokoneen, mitkään tässä asiakirjassa esitettävät viittaukset Microsoft® Windows® -käyttöjärjestelmiin eivät koske sinua.

---

Tämän asiakirjan tiedot voivat muuttua ilman erillistä ilmoitusta.  
© 2008 Dell Inc. Kaikki oikeudet pidätetään.

Tämän tekstin kaikenlainen kopioiminen ilman Dell Inc:n kirjallista lupaa on jyrkästi kielletty.

Tekstissä käytetyt tavaramerkit: *Dell*, *DELL*-logo ja *Vostro* ovat Dell Inc:n tavaramerkkejä. *Intel* on rekisteröity tavaramerkki, jonka omistaa Intel Corporation Yhdysvalloissa. ja muissa maissa: *Microsoft*, *Windows*, *Windows Vista* ja *Windows Vista -käynnistyspainike* ovat Microsoft Corporationin tavaramerkkejä tai rekisteröityjä tavaramerkkejä Yhdysvalloissa ja/tai muissa maissa: *Bluetooth* on Bluetooth SIG Inc:n rekisteröity tavaramerkki, jonka käyttöön Dellillä on lisenssi.

Muut tekstissä mahdollisesti käytetyt tavaramerkit ja tuotenimet viittaavat joko merkkien ja nimien haltijoihin tai näiden tuotteisiin. Dell Inc. kieltää omistusoikeuden muihin kuin omiin tavaramerkkeihinsä ja tuotemerkkeihinsä.

Syyskuu 2008 Versio A00

---

[Takaisin sisällysluetteloon](#)

[Takaisin sisällysluetteloon](#)

## Vianmääritys

Dell™ Vostro™ 420/220/220s -huoltokäsikirja

- [Työkalut](#)
- [Dell Diagnostics](#)
- [Ongelmien ratkaiseminen](#)
- [Dellin tekninen päivityspalvelu](#)
- [Dell-tukiapuohjelma](#)

## Työkalut

### Virtavalot

**VAARA:** Ennen kuin teet mitään toimia tietokoneen sisällä, lue tietokoneen mukana toimitetut turvallisuusohjeet. Lisää turvallisuusohjeita on Regulatory Compliance -sivulla osoitteessa [www.dell.com/regulatory\\_compliance](http://www.dell.com/regulatory_compliance).

Tietokoneen edessä oleva virran merkkivalo osoittaa erilaisia tiloja syttymällä ja vilkkumalla tai palamalla tasaisesti.

- Jos virran merkkivalo on sininen eikä tietokone vastaa, katso kohtaa [Merkkiäänät](#)
- Jos virran merkkivalo vilkkuu sinisenä, tietokone on valmiustilassa. Jatka normaalia toimintaa painamalla näppäimistön jotakin näppäintä, siirtämällä hiirtä tai painamalla virtapainiketta.
- Jos virran merkkivalo ei pala, tietokoneeseen ei ole kytketty virtaa tai se ei saa virtaa.
  - Asenna virtajohto tietokoneen takana olevaan virtaliitäntään ja pistorasiaan.
  - Jos tietokone on kytketty ylijännitesuojaan, varmista, että ylijännitesuoja on kytketty pistorasiaan ja että ylijännitesuoja on käytössä.
  - Ohita jatkojohdot, jotta voit varmistaa, että tietokone käynnistyy.
  - Varmista sähköpistorasian toiminta kokeilemalla sitä esim. lampulla.
  - Varmista, että päävirtajohto ja etupaneelin kaapeli on liitetty tukevasti emolevyyn (katso kohtaa [Emolevyn osat](#)).
- Jos virran merkkivalo vilkkuu oranssina, tietokone saa virtaa, mutta järjestelmässä voi olla sisäinen virtaongelma.
  - Varmista, että jännitekytkin on asetettu käyttöpaikan jännitteen mukaiseksi.
  - Varmista, että suorittimen virtakaapeli on liitetty emolevyn tiukasti (katso [Emolevyn osat](#)).
- Jos virran merkkivalo palaa oranssina, laite voi toimia virheellisesti tai se on asennettu väärin.
  - Irrota muistimoduulit ja asenna ne uudelleen (katso kohtaa [Muistimoduulin vaihtaminen tai lisääminen](#)).
  - Irrota kaikki kortit ja asenna ne uudelleen (katso kohtaa [PCI- ja PCI Express -korttien irrottaminen](#)).
- Poista häiriöt. Mahdollisia häiriölähteitä ovat
  - virran, näppäimistön ja hiiren jatkoakaapelit
  - jatkojohdossa on liikaa laitteita
  - samaan pistorasiaan on kytketty useita jatkojohtoja

### Merkkiäänät

Tietokoneesta saattaa kuulua sarja äänimerkkejä käynnistyksen aikana, jos näyttö ei pysty näyttämään virheitä tai ongelmia. Esimerkiksi kolmesta lyhyestä merkkiäänestä koostuva kuvio osoittaa, että tietokoneessa saattaa olla emolevyvika.


Jos tietokoneesta kuuluu merkkiäänien sarja käynnistyksen yhteydessä:

- Kirjoita muistiin äänimerkkikoodi.
- Yritä määrittää vika suorittamalla Dell Diagnostics -ohjelma. (Katso tämän asiakirjan kohtaa [Dell Diagnostics](#)).

Koodi (toistuvan lyhyet merkkiäänät)	Kuvaus	Ehdotettu ratkaisu
1	BIOS-tarkistussummavika Mahdollinen emolevyn vika.	Ota yhteys Delliin (katso kohtaa <a href="#">Dellin yhteystiedot</a> ).
2	Muistimoduuleja ei ole	1 Jos asennettuna on kaksi tai sitä useampia muistimoduuleja, irrota moduulit (katso kohtaa

	löytnyt.	<a href="#">Muistimoduulin vaihtaminen tai lisääminen</a> ), asenna yksi moduuli takaisin paikalleen ja käynnistä tietokone uudelleen. Jos tietokone käynnistyy normaalisti, jatka muistimoduulien asentamista (yksi kerrallaan), kunnes löydät viallisen moduulin tai kunnes olet asentanut uudelleen kaikki moduulit virheettää. 1 Asenna tietokoneeseen toimiva samantyyppinen muisti, jos sellainen on käytettävissä (katso <a href="#">Muistimoduulin vaihtaminen tai lisääminen</a> ). 1 Jos ongelma jatkuu, ota yhteyttä Delliin (katso kohtaa <a href="#">Dellin yhteystiedot</a> ).
3	Mahdollinen emolevyn vika.	Ota yhteys Delliin (katso kohtaa <a href="#">Dellin yhteystiedot</a> ).
4	RAM-luku/-kirjoitusvirhe.	1 Varmista, ettei mitään erityistä muistimoduulia ja muistivastakkeita tarvita (katso kohtaa <a href="#">Muistimoduulin vaihtaminen tai lisääminen</a> ). 1 Varmista, että tietokone tukee käyttämäsi muistia. 1 Jos ongelma jatkuu, ota yhteyttä Delliin (katso kohtaa <a href="#">Dellin yhteystiedot</a> ).
5	Reaaliaikaisen kellon virhe. Mahdollinen paristovika tai emolevyn vika.	1 Asenna akku (katso <a href="#">Nappiparisto</a> ). 1 Jos ongelma jatkuu, ota yhteyttä Delliin (katso kohtaa <a href="#">Dellin yhteystiedot</a> ).
6	Video BIOS -testivika.	Ota yhteys Delliin (katso kohtaa <a href="#">Dellin yhteystiedot</a> ).

## Järjestelmäilmoitukset

 **HUOMAUTUS:** Jos viestiä ei ole luettelossa, katso ohjeita käyttöjärjestelmän ohjeista tai sen ohjelman ohjeista, joka oli käynnissä viestin tullessa esiin.

**Alert! Previous attempts at booting this system have failed at checkpoint [nnnn] (Hälytys! Aiemmat yritykset käynnistää tämä järjestelmä ovat epäonnistuneet tarkistuspisteessä [nnnn]). For help in resolving this problem, please note this checkpoint and contact Dell Technical Support (Ratkaise tämä ongelma kirjaamalla tämä tarkistuspiste muistiin ja ottamalla yhteyttä Delliin tekniseen tukeen) —** Tietokoneen käynnistäminen epäonnistui kolme kertaa peräkkäin saman virheen takia (katso kohtaa [Dellin yhteystiedot](#)).

**CMOS checksum error (CMOS-tarkistussummavirhe) —** Mahdollinen emokorttihäiriö tai RTC-pariston virta on lopussa. Asenna akku (katso [Nappipariston asentaminen](#)).

**CPU fan failure (suorittimen tuulettimen vika) —** Suorittimen jäähdytyslaitteen vika. Vaihda suorittimen jäähdytyslaitteita (katso kohtaa [Suorittimen jäähdytyslaitteita](#)).

**Hard-disk read failure (Kiintolevyn lukuvirhe) —** Mahdollinen kiintolevyvirhe kiintolevyn käynnistystestin aikana.

**Keyboard failure (näppäimistövirhe) —** Näppäimistövirhe tai näppäimistön johto on irti (katso [Näppäimistöongelmat](#)).

**No boot device available (käynnistyslaitetta ei ole käytettävissä) —** Järjestelmä ei tunnista käynnistävää laitetta tai levyosiota.

- o Jos kiintolevy on käynnistyslaite, varmista, että kaapelit on kytketty ja että asema on asennettu oikein ja osoitettu käynnistyslaitteeksi.
- o Avaa järjestelmän asennusohjelma (katso kohtaa [Järjestelmän asennusohjelma](#)) ja varmista, että käynnistysjärjestystiedot ovat oikein.

**No timer tick interrupt (ei ajastimen keskeytystä) —** Emolevyn piiri voi toimia väärin tai emolevyssä voi olla häiriö (katso kohtaa [Järjestelmän asennusohjelma](#)).

**NOTICE – Hard Drive SELF MONITORING SYSTEM has reported that a parameter has exceeded its normal operating range. Dell suosittelee varmuuskopioimaan tiedot säännöllisesti. A parameter out of range may or may not indicate a potential hard drive problem (MUISTUTUS – Kiintolevyn ITSEVALVONTAJÄRJESTELMÄ on raportoitu, että tietty parametri on ylittänyt normaalin toiminnallisen alueensa. Dell suosittelee tietojen varmuuskopioimista säännöllisesti. Alueen ulkopuolella oleva parametri voi olla osoitus mahdollisesta kiintolevyn ongelmasta.) —**

S.M.A.R.T-virhe, mahdollinen kiintolevyn vika. Tämä ominaisuus voidaan ottaa käyttöön tai poistaa käytöstä BIOS-asetuksista.

## Laitteiston vianmääritys


Jos jotakin laitetta ei löydy käyttöjärjestelmän asennuksen aikana tai se löytyy mutta määritetään virheellisesti, voit käyttää Laitteiston vianmääritystä yhteensopivuusongelman ratkaisemiseen.

Windows® XP:

1. Valitse **Käynnistä** → **Ohje ja tuki**.
2. Kirjoita Etsi-kenttään Laitteiston vianmääritys ja aloita haku painamalla <Enter>-näppäintä.

3. Valitse **Korjaa ongelma** -kohdassa **Laitteiden vianmääritys**.
4. Valitse **Laitteiston vianmääritys** -luettelosta ongelmaa parhaiten kuvaava vaihtoehto ja valitse sitten **Seuraava** ja noudata seuraavia vianmäärityksen vaiheita.

Windows Vista® :

1. Napsauta Windows Vistan Käynnistä-painiketta  ja valitse **Ohje ja tuki**.
2. Kirjoita Etsi-kenttään Laitteiston vianmääritys ja aloita haku painamalla <Enter>-näppäintä.
3. Valitse hakutuloksista ongelmaa parhaiten kuvaava vaihtoehto ja noudata seuraavia vianmäärityksen vaiheita.

---


## Dell Diagnostics


 **VAARA:** Ennen kuin teet mitään tässä osiossa mainittuja toimia, lue tietokoneen mukana toimitetut turvallisuusohjeet. Lisää turvallisuusohjeita on Regulatory Compliance -sivulla osoitteessa [www.dell.com/regulatory\\_compliance](http://www.dell.com/regulatory_compliance).

### Dell Diagnostics -ohjelman käyttäminen

Jos tietokoneessasi on jotain ongelmia, suorita kohdassa mainitut tarkistukset ja suorita Dell-diagnostiikkaohjelma, ennen kuin otat yhteyttä Dellin tekniseen tukeen.

Avaa Dell Diagnostics -ohjelma kiintolevyltä tai tietokoneen mukana toimitetulta *Drivers and Utilities* -levyltä.


 **HUOMAUTUS:** *Drivers and Utilities* -levy on valinnainen, eikä sitä välttämättä toimiteta tietokoneen mukana.

 **HUOMAUTUS:** Dell Diagnostics -ohjelma toimii vain Dell-tietokoneissa.


### Dell Diagnostics -ohjelman käynnistäminen kiintolevyltä

Ennen kuin käynnistät Dell Diagnostics -ohjelman, avaa järjestelmän asennusohjelma (katso kohtaa [Järjestelmän asennusohjelma](#)), tarkista tietokoneen kokoonpanotiedot ja varmista, että testattava laite näkyy järjestelmän asennusohjelmassa ja on aktiivinen.

Dell Diagnostics -ohjelma sijaitsee kiintolevyllä erillään olevassa diagnostiikka-apuohjelman osiossa.


 **HUOMAUTUS:** Jos tietokone ei näytä näyttökuvaa, ota yhteys Delliin (katso kohtaa [Dellin yhteystiedot](#)).

1. Varmista, että tietokone on kytketty toimivaan virtalähteeseen.
2. Käynnistä tietokone (tai käynnistä se uudelleen).
3. Kun DELL-logo tulee näkyviin, paina heti <F12>-näppäintä.


 **HUOMAUTUS:** Jos näppäintä pidetään pitkään painettuna, voi tapahtua näppäimistövirhe. Vältä mahdollinen näppäimistövirhe painamalla <F12>-näppäintä ja vapauttamalla se tasaisin väliajoin. Tällöin avautuu **Käynnistyslaitevalikko**.

Jos odotat liian kauan ja käyttöjärjestelmän logo tulee näyttöön, odota, kunnes näyttöön tulee Microsoft Windows -työpöytä. Katkaise tietokoneesta virta ja yritä uudelleen.


4. Valitse käynnistysvalikosta ylä- ja alanuolella **Diagnostics** ja paina <Enter>-näppäintä.

 **HUOMAUTUS:** Jos näyttöön tulee ilmoitus siitä, että diagnostiikka-apuohjelman osiota ei löydy, suorita Dell Diagnostics -ohjelma *Drivers and Utilities* -levyltä (katso kohtaa [Dell-diagnostiikkaohjelman käynnistäminen Drivers and Utilities -CD-levyltä](#)).

5. Painamalla jotain näppäintä voit käynnistää Dell Diagnostics -ohjelman kiintolevyn diagnostiikka-apuohjelman osiosta.
6. Paina <Sarkain>, valitse **Test System (Testaa järjestelmä)** ja paina sitten <Enter>.

 **HUOMAUTUS:** On suositeltavaa suorittaa kaikki tietokonetta koskevat testit valitsemalla **Test System (Testaa järjestelmä)**. Jos valitset **Test Memory (Testaa muisti)**, järjestelmä aloittaa muistin laajennetun testauksen. Testin loppuun vieminen voi kestää jopa 30 minuuttia tai sitä kauemmin. Kun testi on valmis, kirjaa sen tulokset muistiin ja palaa edelliseen valikkoon painamalla jotakin näppäintä.

7. Kun olet Dell Diagnostics -ohjelman päävalikossa, napsauta ykköspainiketta tai paina <Sarkain> ja sitten <Enter> ja valitse suoritettava testi (katso [Dell Diagnostics -ohjelman päävalikko](#)).


 **HUOMAUTUS:** Kirjoita virhekoodi ja ongelman kuvaus muistiin näytössä näkyvässä muodossa ja noudata näyttöön tulevia ohjeita.

8. Kun kaikki testit on suoritettu, sulje testinäyttö ja palaa Dell Diagnostics -ohjelman päävalikkoon
9. Sulje päävalikon ikkuna ja poistu siten Dell Diagnostics -ohjelmasta ja käynnistä tietokone uudelleen.

## Dell-diagnostiikkaohjelman käynnistäminen Drivers and Utilities -CD-levyltä


Ennen kuin käynnistät Dell Diagnostics -ohjelman, avaa järjestelmän asennusohjelma (katso kohtaa [Järjestelmän asennusohjelma](#)), tarkista tietokoneen kokoonpanotiedot ja varmista, että testattava laite näkyy järjestelmän asennusohjelmassa ja on aktiivinen.

1. Aseta *Drivers and Utilities* -levy optiseen asemaan.
2. Käynnistä tietokone uudelleen.
3. Kun DELL-logo tulee näkyviin, paina heti <F12>-näppäintä.

 **HUOMAUTUS:** Jos näppäintä pidetään pitkään painettuna, voi tapahtua näppäimistövirhe. Vältä mahdollinen näppäimistövirhe painamalla <F12>-näppäintä ja vapauttamalla se tasaisin väliajoin. Tällöin avautuu **Käynnistyslaitevalikko**.

Jos odotat liian kauan ja käyttöjärjestelmän logo tulee näyttöön, odota, kunnes näyttöön tulee Microsoft Windows -työpöytä. Katkaise tietokoneesta virta ja yritä uudelleen.


4. Kun käynnistyslaitteiden luettelo tulee näyttöön, valitse CD-/DVD-/CD- RW- asema ylä- ja alanuolia käyttämällä ja paina sitten <Enter>.

 **HUOMAUTUS:** Kun käytät erikseen käynnistettävää käynnistysvalikkoa, laitteiden käynnistysjärjestys muuttuu vain nykyisellä käynnistyskerralla. Tietokoneen seuraavalla käynnistyskerralla se käynnistää järjestelmän asennusohjelmassa määritetyt laitteet.


5. Vahvista CD-/DVD-levyltä käynnistys painamalla jotakin näppäintä.

Jos odotat liian kauan ja käyttöjärjestelmän logo tulee näyttöön, odota, kunnes näyttöön tulee Microsoft Windows -työpöytä. Katkaise tietokoneesta virta ja yritä uudelleen.

6. Kirjoita 1, kun haluat suorittaa 32-bittisen Dell Diagnostics -ohjelman.
7. Paina Dell Diagnostics -valikossa 1 ja valitse Dell 32-bit Diagnostics for Resource CD -vaihtoehto (graafinen käyttöliittymä).
8. Paina <Sarkain>, valitse **Test System (Testaa järjestelmä)** ja paina sitten <Enter>.

 **HUOMAUTUS:** On suositeltavaa suorittaa kaikki tietokonetta koskevat testit valitsemalla **Test System (Testaa järjestelmä)**. Jos valitset **Test Memory (Testaa muisti)**, järjestelmä aloittaa muistin laajennetun testauksen. Testin loppuun vieminen voi kestää jopa 30 minuuttia tai sitä kauemmin. Kun testi on valmis, kirjaa sen tulokset muistiin ja palaa edelliseen valikkoon painamalla jotakin näppäintä.

9. Kun olet Dell Diagnostics -ohjelman päävalikossa, napsauta ykköspainiketta tai paina <Sarkain> ja sitten <Enter> ja valitse suoritettava testi (katso [Dell Diagnostics -ohjelman päävalikko](#)).

 **HUOMAUTUS:** Kirjoita virhekoodi ja ongelman kuvaus muistiin näytössä näkyvässä muodossa ja noudata näyttöön tulevia ohjeita.


10. Kun kaikki testit on suoritettu, sulje testinäyttö ja palaa Dell Diagnostics -ohjelman päävalikkoon
11. Sulje päävalikon ikkuna ja poistu siten Dell Diagnostics -ohjelmasta ja käynnistä tietokone uudelleen.
12. Poista *Drivers and Utilities* -levy optisesta asemasta.

## Dell Diagnostics -ohjelman päävalikko

Dell-diagnostiikan lataamisen jälkeen näyttöön tulee seuraava valikko:

Asetus	Toiminto
Test Memory (Testaa muisti)	Suorittaa yksittäisen muistitestin
Test System (Testaa järjestelmä)	Suorittaa järjestelmän diagnostiikkatestin
Exit (Lopeta)	Lopettaa diagnostiikkaohjelman

Paina <Sarkain>, valitse suoritettava testi ja paina sitten <Enter>.


 **HUOMAUTUS:** On suositeltavaa suorittaa kaikki tietokonetta koskevat testit valitsemalla **Test System** (Testaa järjestelmä). Jos valitset **Test Memory** (Testaa muisti), järjestelmä aloittaa muistin laajennetun testauksen. Testin loppuun vieminen voi kestää jopa 30 minuuttia tai sitä kauemmin. Kun testi on valmis, kirjaa sen tulokset muistiin ja palaa tähän valikkoon painamalla jotakin näppäintä.

Kun **Test System** (Testaa järjestelmä) on valittuna, näyttöön tulee seuraava valikko:

Asetus	Toiminto
Express Test (Pikatesti)	Testaa järjestelmän laitteet nopeasti. Testaaminen vie yleensä 10-20 minuuttia.  <b>HUOMAUTUS:</b> Pikatesti ei vaadi käyttäjältä toimia. Pikatestillä voit selvittää ongelman syyt nopeasti.
Extended Test (Laaja testi)	Testaa järjestelmän laitteet läpikotaisin. Testi kestää yleensä vähintään tunnin.  <b>HUOMAUTUS:</b> Laajassa testissä käyttäjän on vastattava välillä joihinkin kysymyksiin.
Custom Test (Mukautettu testi)	Testaa tietyn laitteen tai mukauttaa suoritettavia testejä.
Symptom Tree (Ongelmapuu)	Voit valita testin, joka perustuu ongelman ilmenemistapaan. Näyttää luettelon tavallisimmista virheen ilmenemistavoista.

 **HUOMAUTUS:** On suositeltavaa valita seuraavasta valikosta **Extended Test (Laaja testi)** -vaihtoehto ja suorittaa tietokoneessa olevien laitteiden perusteellinen tarkistus.

Jos testin aikana löydetään ongelma, näyttöön tulee ilmoitus, jossa ilmoitetaan virhekoodi ja ongelman kuvaus. Kirjoita virhekoodi ja ongelman kuvaus muistiin näytössä näkyvässä muodossa ja noudata näyttöön tulevia ohjeita. Jos ongelma ei ratkea, ota yhteys Delliin (katso kohtaa [Dellin yhteyshiedot](#)).

 **HUOMAUTUS:** Kun otat yhteyttä Dellin tukeen, pidä huoltomerkki ulottuvillasi. Tietokoneen huoltomerkki näkyy kunkin näytön yläosassa.


Seuraavissa välilehdissä on lisätietoja testeistä, jotka suoritetaan vaihtoehdolla **Custom Test** tai **Symptom Tree**:

Välilehti	Toiminto
Results (Tulokset)	Näyttää testin tulokset ja havaitut virhetilanteet.
Errors (Virheet)	Näyttää havaitut virhetilanteet, virhekoodit ja ongelman kuvauksen.
Help (Ohje)	Sisältää kuvauksen testistä ja saattaa ilmoittaa testin suorittamiseen liittyviä vaatimuksia.
Configuration (Kokoonpano)	Näyttää valitun laitteen laitteistokokoonpanon.  Dell-diagnostiikkaohjelma saa kaikkien laitteiden kokoonpanotiedot järjestelmän asennusohjelmasta, muistista ja sisäisistä testeistä. Kaikki tiedot näytetään vasemmalla reunassa olevassa laiteluettelossa.  <b>HUOMAUTUS:</b> Laiteluettelossa ei välttämättä ole kaikkien tietokoneeseen asennettujen komponenttien tai tietokoneeseen liitettyjen laitteiden nimiä.
Parameters (Parametrit)	Voit mukauttaa testiä muuttamalla testiasetuksia.

## Ongelmien ratkaiseminen

Kun teet vianmääritystä, seuraavista vihjeistä saattaa olla apua:


- 1 Jos lisäsit tai poistit jonkin osan, ennen kuin ongelma ilmeni, tarkista asennus ja varmista, että kyseinen osa on oikein asennettu.
- 1 Jos oheislaite ei toimi, varmista, että se on oikein liitetty.
- 1 Jos saat virheilmoituksen, kirjoita muistiin viestin sisältö sanotarkasti. Tämä sanoma voi auttaa teknistä tukea ongelman selvittämisessä ja korjaamisessa.
- 1 Jos virhesanoma tulee jostakin ohjelmasta, katso kyseisen ohjelman ohjeita.

 **HUOMAUTUS:** Tämän ohjeen menetelmät on kirjoitettu Windowsin oletusnäkyä varten, eivätkä ne välttämättä päde, jos Dell™-tietokone on asetettu Windows Classic -näkyä.

## Akkuongelmat


 **VAARA:** Jos uusi akku on asetettu paikalleen väärin, se voi räjähtää. Vaihda akku vain valmistajan suosittelemaan samanlaisen tai vastaavanlaisen akkuun. Hävitä käytetyt akut valmistajan ohjeiden mukaisesti.



 **VAARA:** Ennen kuin teet mitään tässä osiossa mainittuja toimia, noudata tietokoneen mukana toimitettuja turvallisuusohjeita. Lisää turvallisuusohjeita on Regulatory Compliance -sivulla osoitteessa [www.dell.com/regulatory\\_compliance](http://www.dell.com/regulatory_compliance).

**Aseta paristo takaisin paikalleen** — Jos aika- ja päivämäärätiedot on jatkuvasti määritettävä uudelleen tietokoneen käynnistämisen jälkeen tai jos väärä aika tai päivämäärä tulee näyttöön käynnistyksen yhteydessä, vaihda paristo (katso kohtaa [Nappiparisto](#)). Jos paristo ei toimi oikein tämänkään jälkeen, ota yhteys Dellin sivustossa [support.dell.com](http://support.dell.com).

## Asemaongelmat


 **VAARA:** Ennen kuin teet mitään tässä osiossa mainittuja toimia, noudata tietokoneen mukana toimitettuja turvallisuusohjeita. Lisää turvallisuusohjeita on Regulatory Compliance -sivulla osoitteessa [www.dell.com/regulatory\\_compliance](http://www.dell.com/regulatory_compliance).

### Varmista, että Microsoft® Windows® -käyttöjärjestelmä tunnistaa aseman —

*Windows XP:*

- 1 Valitse **Käynnistä ja valitse Oma tietokone**.

*Windows Vista®:*

- 1 Napsauta Windows Vistan Käynnistä-painiketta  ja valitse sitten **Tietokone**.

Jos asemaa ei näy luettelossa, suorita virustentorjuntaohjelmalla täydellinen virustarkistus mahdollisten virusten löytämiseksi ja poistamiseksi. Virukset voivat estää Windows-käyttöjärjestelmää tunnistamasta asemaa.

**Testaa asema** — Varmista, että alkuperäisessä levykkeessä tai levyssä ei ole vikaa, asettamalla asemaan jokin toinen levy.


**Puhdista asema tai levy** — Katso *asennus- ja pikaoppaasta* kohta Tietokoneen puhdistaminen.

### Tarkista johtojen liitännät

**Suorita Laitteiston vianmääritys** — Katso [Laitteiston vianmääritys](#).

**Suorita Dell Diagnostics -ohjelma** — Katso [Dell Diagnostics](#).

## Optisen aseman ongelmat

 **HUOMAUTUS:** Suurinopeuksisten optisten asemien tärinä on normaalia, ja se voi aiheuttaa melua. Tämä ei ole merkki aseman tai levyn virheellisyydestä.

 **HUOMAUTUS:** Alue-erojen ja eri levyformaattien vuoksi kaikki DVD-levyt eivät toimi kaikissa DVD-asemissa.

### Säädä Windowsin äänenvoimakkuutta —

- 1 Napsauta näytön oikeassa alakulmassa olevaa kaiutinkuvaketta.
- 1 Varmista, että äänenvoimakkuus on sopivalla tasolla, napsauttamalla liukusäädintä ja vetämällä sitä ylös.
- 1 Varmista, että ääntä ei ole mykistetty, napsauttamalla valittuja ruutuja.

**Tarkista kaiuttimet ja alibassokaiutin** — Katso [Ääni- ja kaiutinongelmat](#).

## Ongelmat kirjoitettaessa optisella asemalla

**Sulje muut ohjelmat** — Optisen aseman pitää saada tasainen tietovirta kirjoituksen aikana. Virran keskeytyminen aiheuttaa ongelmia. Sulje kaikki ohjelmat ennen optiselle asemalle kirjoittamista.

**Poista Windowsin valmiustila käytöstä ennen levyille kirjoittamista** — Etsi tietoja virranhallinta-asetuksia Windowsin ohjeesta ja tuesta hakusanalla *lepotila*.

## Kiintolevyongelmat

## Suorita levytarkistus —

Windows XP:

1. Valitse **Käynnistä ja valitse Oma tietokone**.
2. Napsauta hiiren kakkospainikkeella kohtaa **Paikallinen asema C:**.
3. Valitse **Ominaisuudet** → **Työkalut** → **Tarkista nyt**.
4. Valitse **Etsi ja yritä korjata vialliset sektorit ja sitten Käynnistä**.

Windows Vista:

1. Valitse **Käynnistä**  ja valitse **Tietokone**.
2. Napsauta hiiren kakkospainikkeella kohtaa **Paikallinen asema C:**.
3. Valitse **Ominaisuudet** → **Työkalut** → **Tarkista nyt**.

**Käyttäjätilin valvonta** -ikkuna voi tulla esiin. Jos olet tietokoneen järjestelmänvalvoja, valitse **Jatka**. Ota muussa tapauksessa yhteyttä järjestelmänvalvojaan, jotta voit jatkaa ohjelman käyttöä.

4. Noudata näytön ohjeita.

## Virheilmoitukset



**VAARA:** Ennen kuin teet mitään tässä osiossa mainittuja toimia, noudata tietokoneen mukana toimitettuja turvallisuusohjeita. Lisää turvallisuusohjeita on Regulatory Compliance -sivulla osoitteessa [www.dell.com/regulatory\\_compliance](http://www.dell.com/regulatory_compliance).

Jos saamaasi ilmoitusta ei ole luettelossa, katso käyttäjärjestelmän ohjeita tai sen ohjelman ohjeita, joka oli käynnissä silloin, kun virheilmoitus tuli näkyviin.


**A filename cannot contain any of the following characters (tiedostonimessä ei voi esiintyä seuraavia merkkejä): \ / : \* ? " < > |** — Älä käytä näitä merkkejä tiedostonimissä.

**A required .DLL file was not found (Vaadittua .DLL-tiedostoa ei löydy)** — Käynnistettävän ohjelman vaatima tiedosto puuttuu. Poista ohjelman asennus ja asenna se sitten uudelleen seuraavasti:

Windows XP:

1. Valitse **Käynnistä** → **Ohjauspaneeli** → **Lisää tai poista sovellus** → **Ohjelmat ja ominaisuudet**.
2. Valitse poistettava ohjelma.
3. Valitse **Poista asennus**.
4. Katso asennusohjeet ohjelman oppaista.

Windows Vista:

1. Valitse **Käynnistä**  → **Ohjauspaneeli** → **Ohjelmat** → **Ohjelmat ja ominaisuudet**
2. Valitse poistettava ohjelma.
3. Valitse **Poista asennus**.
4. Katso asennusohjeet ohjelman oppaista.

**drive letter : \ is not accessible. (asematunnus: \ ei ole käytettävissä.) The device is not ready (Laite ei ole valmis)** — The drive cannot read the disk. (Asema ei voi lukea levyä.) Aseta levyke asemaan ja yritä uudelleen.

**Insert bootable media (Aseta käynnistyslevy asemaan)** — Aseta tietokoneeseen CD- tai DVD-käynnistyslevy.


**Not enough memory or resources. (Muistia tai resursseja ei ole riittävästi.) Close some programs and try again (Sulje osa ohjelmista ja yritä uudelleen)** — Sulje kaikki ikkunat ja avaa ohjelma, jota haluat käyttää. Joissakin tapauksissa tietokone voidaan joutua käynnistämään uudelleen tietokoneen resurssien palauttamiseksi. Jos näin käy, suorita ohjelma, jota haluat käyttää ensin.

**Operating system not found (Käyttäjärjestelmää ei löydy)** — Ota yhteys Delliin (katso kohtaa [Delliin yhteystiedot](#)).

## IEEE 1394 -laiteongelmat



**VAARA:** Ennen kuin teet mitään tässä osiossa mainittuja toimia, noudata tietokoneen mukana toimitettuja turvallisuusohjeita. Lisää turvallisuusohjeita on Regulatory Compliance -sivulla osoitteessa [www.dell.com/regulatory\\_compliance](http://www.dell.com/regulatory_compliance).

 **HUOMAUTUS:** Tietokone tukee vain IEEE 1394 -standardia.

**Varmista, että IEEE 1394 -laitteen kaapeli on kytketty oikein laitteeseen ja tietokoneen liitimeen**


**Varmista, että IEEE 1394 -laite on otettu käyttöön järjestelmäasetuksissa** — Lisätietoja on kohdassa [Järjestelmän asennusohjelma](#).

**Varmista, että Windows tunnistaa IEEE 1394 -laitteen** —

*Windows XP:*

1. Valitse **Käynnistä ja valitse** Ohjauspaneeli
2. Valitse kohdasta **Valitse luokka Suorituskyky ja ylläpito** → **Järjestelmä** → **Järjestelmän ominaisuudet** → **Laitteisto** → **Laitehallinta**.

*Windows Vista:*


1. Valitse **Käynnistä**  → Ohjauspaneeli → **Laitteet ja äänet**.
2. Valitse **Laitehallinta**.

Jos IEEE 1394 -laite näkyy luettelossa, Windows on tunnistanut laitteen.

Jos Dellin IEEE 1394 -laitteen käytössä ilmenee ongelmia — Ota yhteys Delliin (katso kohtaa [Dellin yhteystiedot](#)).

Jos muun kuin Dellin toimittaman IEEE 1394 -laitteen kanssa ilmenee ongelmia — Ota yhteyttä IEEE 1394 -laitteen valmistajaan.

## Näppäimistöongelmat

 **VAARA:** Ennen kuin teet mitään tässä osiossa mainittuja toimia, noudata tietokoneen mukana toimitettuja turvallisuusohjeita. Lisää turvallisuusohjeita on Regulatory Compliance -sivulla osoitteessa [www.dell.com/regulatory\\_compliance](http://www.dell.com/regulatory_compliance).


**Tarkista näppäimistön johto** —

1. Varmista, että näppäimistön kaapeli on liitetty oikein tietokoneeseen.
1. Katkaise tietokoneesta virta (katso kohtaa [Ennen tietokoneen käsittelytoimien aloittamista](#)), liitä näppäimistön kaapeli uudelleen tietokoneen asennuskaavion mukaan ja käynnistä tietokone uudelleen.
1. Tarkista, ettei kaapeli ole vaurioitunut tai rispaantunut, ja tarkista kaapeli liittimet taittuneiden tai rikkiäisten nastojen varalta. Suorista mahdollisesti taittuneet nastat.
1. Irrota mahdolliset näppäimistön jatkojohdot ja kytke näppäimistö suoraan tietokoneeseen.

**Testaa näppäimistö** — Kytke oikein toimiva näppäimistö tietokoneeseen ja kokeile sitten näppäimistön käyttöä.

**Suorita Laitteiston vianmääritys** — Katso [Laitteiston vianmääritys](#).

## Lukitukset ja ohjelmaongelmat


 **VAARA:** Ennen kuin teet mitään tässä osiossa mainittuja toimia, noudata tietokoneen mukana toimitettuja turvallisuusohjeita. Lisää turvallisuusohjeita on Regulatory Compliance -sivulla osoitteessa [www.dell.com/regulatory\\_compliance](http://www.dell.com/regulatory_compliance).

### Tietokone ei käynnisty

**Tarkista diagnostiikkamerkkivalot** — Katso [Virtavalot](#).

**Varmista, että virtajohto on liitetty tietokoneeseen ja pistorasiaan.**

### Tietokone lakkaa reagoimasta

 **MUISTUTUS:** Voit menettää tietoja, jos et pysty sammuttamaan käyttöjärjestelmää.

**Sammuta tietokoneen virta.** — Jos tietokone ei reagoi mitenkään, kun painat näppäintä tai liikutat hiirtä, paina virtapainiketta vähintään 8-10 sekuntia,


kunnes tietokone sammuu. Käynnistä tietokone sitten uudelleen.

## Ohjelma lakkaa toimimasta

### Lopeta ohjelma —

1. Paina näppäimiä <Ctrl><Vaihto><Esc> samanaikaisesti, jolloin Tehtävienhallinta avautuu.
2. Napsauta **Sovellukset**-välilehteä.
3. Napsauta ohjelmaa, joka ei enää vastaa.
4. Valitse **Lopeta tehtävä**.

## Ohjelmassa tapahtuu vakava virhe jatkuvasti

 **HUOMAUTUS:** Ohjelmasta on yleensä asennusohjeet sen oppaissa tai CD-/DVD-levyllä.

**Tarkista ohjelman oppaat** — Poista ohjelma ja asenna se tarvittaessa uudelleen.

## Ohjelma on suunniteltu aikaisemmalle Windows-käyttöjärjestelmälle

### Suurita ohjattu ohjelman yhteensopivuuden varmistaminen —


*Windows XP:*

Ohjattu ohjelman yhteensopivuuden varmistaminen määrittää ohjelman, jotta se toimii ympäristössä, joka muistuttaa muita kuin XP-käyttöjärjestelmäympäristöjä.

1. Valitse **Käynnistä** → **Kaikki ohjelmat** → **Apuohjelmat** → **Ohjattu ohjelman yhteensopivuuden varmistaminen** → **Seuraava**.
2. Noudata näytön ohjeita.

*Windows Vista:*

Ohjattu ohjelman yhteensopivuuden varmistaminen määrittää ohjelman, jotta se toimii ympäristössä, joka muistuttaa muita kuin Windows Vista -käyttöjärjestelmäympäristöjä.

1. Valitse **Käynnistä**  → **Ohjauspaneeli** → **Ohjelmat** → **Käytä vanhempaa ohjelmaa Windowsin tässä versiossa**.
2. Valitse Tervetuloa-ikkunassa **Seuraava**.
3. Noudata näytön ohjeita.

## Näyttö muuttuu täysin siniseksi

**Sammuta tietokoneen virta.** — Jos tietokone ei reagoi mitenkään, kun painat näppäintä tai liikutat hiirtä, paina virtapainiketta vähintään 8-10 sekuntia, kunnes tietokone sammuu. Käynnistä tietokone sitten uudelleen.

## Muita ohjelmaongelmia

### Tarkista ohjelman oppaat tai pyydä vianmäärittystietoja ohjelman valmistajalta. —


- 1 Varmista, että ohjelma on yhteensopiva tietokoneesi käyttöjärjestelmän kanssa.
- 1 Varmista, että tietokone vastaa ohjelman vähimmäisvaatimuksia. Katso tietoja ohjelman oppaista.
- 1 Varmista, että ohjelma on asennettu ja määritetty oikein.
- 1 Tarkista, että laitteen ohjaimet eivät ole ristiriidassa ohjelman kanssa.
- 1 Poista ohjelma ja asenna se tarvittaessa uudelleen.

**Tee heti varmuuskopiot tiedostoistasi.**

**Tarkista kiintolevy ja CD-/DVD-levyt virustorjuntaohjelmalla.**

**Tallenna ja sulje kaikki avoimet tiedostot tai ohjelmat ja sammuta tietokone Käynnistä-valikosta.**

## Muistiongelmia

 **VAARA:** Ennen kuin teet mitään tässä osiossa mainittuja toimia, noudata tietokoneen mukana toimitettuja turvallisuusohjeita. Lisää turvallisuusohjeita on Regulatory Compliance -sivulla osoitteessa [www.dell.com/regulatory\\_compliance](http://www.dell.com/regulatory_compliance).


#### Jos näet Liian vähän muistia -Ilmoituksen —

- 1 Tallenna ja sulje avoinna olevat tiedostot ja sulje sellaiset avoinna olevat ohjelmat, jotka eivät ole käytössä. Tarkista, ratkesiko ongelma.
- 1 Katso muistin vähimmäisvaatimukset ohjelman oppaista. Asenna tarvittaessa lisää muistia (katso [Muistimoduulin vaihtaminen tai lisääminen](#)).
- 1 Aseta muistimoduulit uudelleen paikoilleen ja varmista, että tietokoneesi voi käyttää muistia oikein.
- 1 Suorita Dell Diagnostics -ohjelma (katso [Dell Diagnostics](#)).

#### Jos kohtaat muita muistiongelmia —

- 1 Aseta muistimoduulit takaisin paikalleen (katso [Muistimoduulin vaihtaminen tai lisääminen](#)) varmistaaksesi, että tietokone voi käyttää muistia oikein.
- 1 Varmista, että noudatat muistin asennusohjeita.
- 1 Varmista, että tietokone tukee käyttämäsi muistia. Lisätietoja tietokoneen tukeman muistin tyyppistä löydät tietokoneen *asennus- ja pikaoppaasta* kohta Tekniset tiedot.
- 1 Suorita Dell Diagnostics -ohjelma (katso [Dell Diagnostics](#)).

## Hiiren ongelmat

 **VAARA:** Ennen kuin teet mitään tässä osiossa mainittuja toimia, noudata tietokoneen mukana toimitettuja turvallisuusohjeita. Lisää turvallisuusohjeita on Regulatory Compliance -sivulla osoitteessa [www.dell.com/regulatory\\_compliance](http://www.dell.com/regulatory_compliance).

#### Tarkista hiiren johto —

- 1 Tarkista, ettei kaapeli ole vaurioitunut tai rispaantunut, ja tarkista kaapeli liittimet taittuneiden tai rikkiäisten nastojen varalta. Suorista mahdollisesti taittuneet nastat.
- 1 Irrota mahdolliset hiiren jatkojohdot ja kytke hiiri suoraan tietokoneeseen.
- 1 Varmista, että hiiren kaapeli on kytketty tietokoneen asennuskaavion mukaisesti.

#### Käynnistä tietokone uudelleen. —

1. Paina samanaikaisesti <Ctrl>- ja <Esc>-näppäimiä, jolloin näyttöön tulee **Käynnistä**-valikko.
2. Paina <u>-näppäintä, paina ylä- ja alanuolinäppäimiä ja korosta **Sammuta** tai **Kytke pois** ja paina sitten <Enter>-näppäintä.
3. Kun tietokone sammuu, kytke hiiren kaapeli takaisin tietokoneen asennuskaavion mukaisesti.
4. Käynnistä tietokone.


**Testaa hiiri** — Kytke oikein toimiva hiiri tietokoneeseen ja kokeile sitten hiiren käyttöä.

#### Tarkista hiiren asetukset —

*Windows XP:*

1. Valitse **Käynnistä** → Ohjauspaneeli → Hiiri.
2. Säädä asetuksia tarpeen mukaan.


*Windows Vista:*

1. Valitse **Käynnistä**  → Ohjauspaneeli → **Laitteet ja äänet** → Hiiri.
2. Säädä asetuksia tarpeen mukaan.

**Asenna hiiriohjain uudelleen**

**Suorita Laitteiston vianmääritys** — Katso kohtaa [Laitteiston vianmääritys](#).

## Verkko-ongelmat

 **VAARA:** Ennen kuin teet mitään tässä osiossa mainittuja toimia, noudata tietokoneen mukana toimitettuja turvallisuusohjeita. Lisää turvallisuusohjeita on Regulatory Compliance -sivulla osoitteessa [www.dell.com/regulatory\\_compliance](http://www.dell.com/regulatory_compliance).

**Tarkista verkkojohdon liitin** — Varmista, että verkkojohto on kytketty oikein sekä tietokoneen takana olevaan verkkokortin liittimeen että verkkoliitäntään.

**Tarkista tietokoneen takaosassa oleva verkon tietoliikenteen valo** — Jos yhteyden merkkivalo (katso *Asennus- ja pikaoppaasta* kohta Tietoja tietokoneestasi) ei pala, tietokoneesta ei ole yhteyttä verkkoon. Kytke verkkojohto takaisin.

## Käynnistä tietokone uudelleen ja kirjaudu uudelleen verkkoon

Tarkista verkkoasetukset — Ota yhteyttä verkkojärjestelmänvalvojaan tai verkon määrittäneeseen henkilöön ja varmista, että verkkoasetuksesi ovat kunnossa ja verkko on toiminnassa.

Suurita Laitteiston vianmääritys — Katso [Laitteiston vianmääritys](#).

## Virtaongelmat



**VAARA:** Ennen kuin teet mitään tässä osiossa mainittuja toimia, noudata tietokoneen mukana toimitettuja turvallisuusohjeita. Lisää turvallisuusohjeita on Regulatory Compliance -sivulla osoitteessa [www.dell.com/regulatory\\_compliance](http://www.dell.com/regulatory_compliance).

Jos virran merkkivalo on sininen, eikä tietokone vastaa — Katso [Virtavalot](#).

Jos virran merkkivalo vilkkuu sinisenä — Tietokone on valmiustilassa. Jatka normaalia toimintaa painamalla näppäimistön jotakin näppäintä, siirtämällä hiirtä tai painamalla virtapainiketta.

Jos virran merkkivalo ei pala — Tietokoneen virta on katkaistu, tai tietokone ei saa virtaa.

- 1 Asenna virtajohto tietokoneen takana olevaan virtaliitäntään ja pistorasiaan.
- 1 Ohita jatkojohdot ja muut ylijännitesuojat, jotta voit varmistaa, että tietokone käynnistyy.
- 1 Varmista, että käytössä olevat jatkojohdot on liitetty pistorasiaan ja kytketty päälle.
- 1 Varmista sähköpistorasian toiminta kokeilemalla sitä esim. lampulla.
- 1 Varmista, että päävirtajohto ja etupaneelin kaapeli on liitetty tukevasti emolevyyn (katso kohtaa [Emolevyn osat](#)).

Jos virran merkkivalo vilkkuu keltaisena ja kuuluu kolme piippausta — Tietokone saa virtaa, mutta emolevyssä saattaa olla vika.

- 1 Varmista, että jännitekytkin on asetettu käyttöpaikan jännitteen mukaiseksi.
- 1 Varmista, että kaikki osat ja kaapelit on asennettu oikein ja että ne ovat tiukasti kiinni emolevyssä (katso kohtaa [Emolevyn osat](#)).

Jos virran merkkivalo palaa oranssina — Laitteessa on vika tai se on asennettu väärin .

- 1 Varmista, että suorittimen virtakaapeli on liitetty emolevyn virtaliittimeen (POWER2) tiukasti (katso [Emolevyn osat](#)).
- 1 Irrota kaikki muistimoduulit ja asenna ne uudelleen (katso kohtaa [Muistimoduulin vaihtaminen tai lisääminen](#)).
- 1 Irrota kaikki laajennuskortit, kuten näyttönohjaimet, ja asenna ne uudelleen (katso kohtaa [PCI- ja PCI Express -korttien irrottaminen](#)).

Poista häiriöt — Mahdollisia häiriölähteitä ovat

- 1 virran, näppäimistön ja hiiren jatkokaapelit
- 1 liian monta laitetta samassa jatkojohdossa
- 1 samaan pistorasiaan on kytketty useita jatkojohtoja

## Tulostinongelmat



**VAARA:** Ennen kuin teet mitään tässä osiossa mainittuja toimia, noudata tietokoneen mukana toimitettuja turvallisuusohjeita. Lisää turvallisuusohjeita on Regulatory Compliance -sivulla osoitteessa [www.dell.com/regulatory\\_compliance](http://www.dell.com/regulatory_compliance).



**HUOMAUTUS:** Ota yhteyttä tulostimen valmistajaan, jos tarvitset teknistä apua tulostimen kanssa.

Tarkista tulostimen oppaat — Katso asennus- ja vianmääritysohjeet tulostimen käyttöoppaista.

Varmista, että tulostimen virta on kytketty.

Tarkista tulostinkaapelin liitännät —

- 1 Katso lisätietoja johtojen liitännöistä tulostimen käyttöoppaista.
- 1 Varmista, että tulostimen johdot on kytketty oikein tulostimeen ja tietokoneeseen.

Testaa sähköpistorasia — Varmista sähköpistorasian toiminta kokeilemalla sitä esim. lampulla.

## Varmista, että Windows tunnistaa tulostimen —

Windows XP:


1. Valitse **Käynnistä** → Ohjauspaneeli → Tulostimet ja muut laitteet → **Näytä asennetut tulostimet tai faksitulostimet**.
2. Jos tulostin näkyy luettelossa, napsauta sen kuvaketta hiiren kakkospainikkeella.
3. Valitse **Ominaisuudet** → **Portit**. Jos kyseessä on rinnakkaisliitäntää käyttävä tulostin, varmista, että **Tulosta seuraaviin portteihin**: -asetus on **LPT1 (tulostinportti)**. Jos kyseessä on USB-tulostin, varmista, että **Tulosta seuraaviin portteihin**: -asetus on **USB**.


Windows Vista:

1. Valitse **Käynnistä** → Ohjauspaneeli → **Laitteet ja äänet** → Tulostin.
2. Jos tulostin näkyy luettelossa, napsauta sen kuvaketta hiiren kakkospainikkeella.
3. Valitse **Ominaisuudet ja valitse Portit**.
4. Säädä asetuksia tarpeen mukaan.

**Asenna tulostinohjain uudelleen** — Katso asennusohjeet tulostimen käyttöoppaista.

## Skanneriongelmät

 **VAARA:** Ennen kuin teet mitään tässä osiossa mainittuja toimia, noudata tietokoneen mukana toimitettuja turvallisuusohjeita. Lisää turvallisuusohjeita on Regulatory Compliance -sivulla osoitteessa [www.dell.com/regulatory\\_compliance](http://www.dell.com/regulatory_compliance).

 **HUOMAUTUS:** Ota yhteyttä skannerin valmistajaan, jos tarvitset teknistä apua skanneriin liittyvissä asioissa.

**Tarkista skannerin oppaat** — Katso asennus- ja vianmääritysohjeet skannerin käyttöoppaista.

**Poista skannerin lukitus** — Jos skannerissa on lukitustappi tai painike, tarkista että skannerin lukitus ei ole käytössä.

**Käynnistä tietokone uudelleen ja kokeile skanneria uudelleen.**

**Tarkista johtojen liitännät** —

1. Katso skannerin oppaista tietoja johtojen kytkennöistä.
1. Varmista, että skannerin johdot on kytketty oikein skanneriin ja tietokoneeseen.

**Varmista, että Microsoft Windows tunnistaa skannerin —**

Windows XP:


1. Valitse **Käynnistä** → Ohjauspaneeli → Tulostimet ja muut laitteet → **Skannerit ja kamerat**.
2. Jos skanneri näkyy luettelossa, Windows on tunnistanut skannerin.

Windows Vista:


1. Valitse **Käynnistä** → Ohjauspaneeli → **Laitteet ja äänet** → **Skannerit ja kamerat**.
2. Jos skanneri näkyy luettelossa, Windows on tunnistanut skannerin.

**Asenna skanneriohjain uudelleen** — Katso ohjeet skannerin käyttöoppaista.

## Ääni- ja kaiutinongelmät

 **VAARA:** Ennen kuin teet mitään tässä osiossa mainittuja toimia, noudata tietokoneen mukana toimitettuja turvallisuusohjeita. Lisää turvallisuusohjeita on Regulatory Compliance -sivulla osoitteessa [www.dell.com/regulatory\\_compliance](http://www.dell.com/regulatory_compliance).

**Kaiuttimista ei kuulu ääntä**

 **HUOMAUTUS:** Joidenkin MP3-soittimien ja muiden mediasoittimien äänenvoimakkuudensäädin ohittaa Windowsin äänenvoimakkuusasetukset. Varmista, että et säätänyt soittimen äänenvoimakkuutta alas tai kokonaan pois.

**Tarkista kaiuttimien johtojen liitännät** — Varmista, että kaiuttimet on kytketty kaiuttimien asennuskaavion mukaisesti. Jos ostit äänikortin, varmista, että kaiuttimet on kytketty korttiin.

**Varmista, että alibassokaiuttimen ja kaiuttimien virta on kytketty** — Tarkista kaiuttimien mukana toimitettu asennuskaavio. Jos kaiuttimissa on äänenvoimakkuudensäädin, eliminoi vääristymät äänenvoimakkuutta, bassoa tai diskanttia säätämällä.

**Säädä Windowsin äänenvoimakkuutta** — Napsauta tai kaksoisnapsauta näytön oikeassa alakulmassa olevaa kaiutinkuvaketta. Varmista, että äänenvoimakkuus on sopivalla tasolla eikä ääntä ole vaimennettu.

**Irrota kuulokkeet kuulokeliitännästä** — Kaiuttimet poistetaan automaattisesti käytöstä, kun kuulokkeet kytketään tietokoneen etupaneelin kuulokeliitäntään.

**Testaa sähköpistorasia** — Varmista sähköpistorasian toiminta kokeilemalla sitä esim. lampulla.

**Poista mahdolliset häiriöt** — Tarkista mahdolliset häiriöt sammuttamalla läheisyydessä oleva tuulettimet, loisteputkivalot tai halogeenivalot.

Suorita kaiuttimien diagnostiikkaohjelma.

**Asenna ääniohjain uudelleen**


**Suorita Laitteiston vianmääritys** — Katso [Laitteiston vianmääritys](#).


## Kuulokkeista ei kuulu ääntä

**Tarkista kuulokejohdon liitäntä** — Varmista, että kuulokejohto on kytketty asianmukaisesti kuulokeliittimeen (katso [Tietokone sisältä](#)).


**Säädä Windowsin äänenvoimakkuutta** — Napsauta tai kaksoisnapsauta näytön oikeassa alakulmassa olevaa kaiutinkuvaketta. Varmista, että äänenvoimakkuus on sopivalla tasolla ja että ääntä ei ole vaimennettu.

## Video- ja näyttöongelmat

 **VAARA:** Ennen kuin teet mitään tässä osiossa mainittuja toimia, noudata tietokoneen mukana toimitettuja turvallisuusohjeita. Lisää turvallisuusohjeita on Regulatory Compliance -sivulla osoitteessa [www.dell.com/regulatory\\_compliance](http://www.dell.com/regulatory_compliance).

 **MUISTUTUS:** Jos tietokoneeseen oli asennettu valmiiksi PCI Express -grafiikkakortti, kortin poistaminen ei ole tarpeen, kun asennetaan lisää grafiikkakortteja. Korttia tarvitaan kuitenkin vianmäärityksessä. Jos poistat kortin, säilytä se suojatussa ja turvallisessa paikassa. Lisätietoja grafiikkakorteista on osoitteessa [support.dell.com](http://support.dell.com).

## Näyttö on tyhjä

 **HUOMAUTUS:** Katso vianmääritysohjeet näytön oppaista.

## Näytöstä on vaikea saada selvää

**Tarkista näyttöjohdon liitäntä** —

- 1 Varmista, että näytön kaapeli on kytketty oikeaan näyttöohjainkorttiin.
- 1 Jos käytät DVI-VGA-sovitinta, varmista, että sovitin on liitetty oikein näyttöohjainkorttiin ja näyttöön.
- 1 Varmista, että näytön kaapeli on kytketty tietokoneen asennuskaavion mukaisesti.
- 1 Irrota mahdolliset näytön jatkojohdot ja kytke näyttö suoraan tietokoneeseen.
- 1 Vaihda tietokoneen ja näytön virtakaapeleita keskenään ja tarkasta, onko näytön virtakaapeli viallinen.
- 1 Tarkista liittimet taittuneiden tai rikkiinäisten nastojen varalta (on normaalia, että näyttökaapeleista puuttuu nastoja).

**Tarkista näytön virtavalvo** —

- 1 Näyttö saa virtaa, kun virtavalvo palaa tai vilkkuu.
- 1 Jos virtavalvo ei pala, varmista painiketta painamalla, että näyttöön on kytketty virta.
- 1 Jos virtavalvo vilkkuu, paina näppäimistön näppäintä tai siirrä hiirtä normaalin toiminnan jatkamiseksi.



**Testaa sähköpistorasia** — Varmista sähköpistorasian toiminta kokeilemalla sitä esim. lampulla.

**Tarkista diagnostiikkamerkkivalot** — Katso [Virtavalot](#).

**Tarkista näytön asetukset** — Katso näytön oppaista ohjeet kontrastin ja kirkkauden säätöön, demagnetointiin ja näytön itsetestauksen suorittamiseen.

**Siirrä alibassokaiutin pois näytön luota** — Jos kaiutinjärjestelmään kuuluu alibassokaiutin, varmista, että alibassokaiutin on vähintään 60 cm:n päässä näytöstä.

**Siirrä näyttö pois ulkoisten virtalähteiden luota** — Tuulettimet, loisteputkivalot, halogeenilamput ja muut sähkölaitteet voivat saada näyttökuvan *tärisemään*. Tarkista häiriöt katkaisemalla virta lähellä olevista laitteista.

**Käännä näyttöä ja poista siten auringonvalon häikäisyvaikutus ja mahdollinen häiriö**

**Säädä Windowsin näyttöasetuksia** —

*Windows XP:*

1. Valitse **Käynnistä** → Ohjauspaneeli → Ulkoasu ja teemat
2. Napsauta muutettavaa aluetta tai napsauta **Näyttö**-kuvaketta.
3. Kokeile eri asetuksia **värin laadulle** ja **näyttötarkkuudelle**.

*Windows Vista:*

1. Valitse **Käynnistä**  → Ohjauspaneeli → Laitteet ja äänet → Henkilökohtaiset asetukset → Näyttöasetukset
2. Säädä tarkkuutta ja väriasetuksia tarpeen mukaan.

**3D-kuvanlaatu on heikko**

**Tarkista näyttöohjainkortin virtakaapelin liitäntä** — Varmista, että näyttöohjainkorttien virtakaapelit on kytketty kortteihin oikein.

**Tarkista näytön asetukset** — Katso näytön oppaista ohjeet kontrastin ja kirkkauden säätöön, demagnetointiin ja näytön itsetestauksen suorittamiseen.

**Vain osa näytöstä on luettavissa**

**Kytke ulkoinen näyttö** —

1. Sammuta tietokone ja kytke siihen ulkoinen näyttö.
2. Käynnistä tietokone ja näyttö ja säädä näytön kirkkaus- ja kontrastisäätimiä.

Jos ulkoinen näyttö toimii, tietokoneen näyttö tai näyttökortti voi olla viallinen. Yhteyden ottaminen Delliin (katso kohtaa [Dellin yhteystiedot](#)).

---


## Dellin tekninen päivityspalvelu

Dellin tekninen päivityspalvelu tarjoaa ennalta sähköposti-ilmoituksia tietokoneen ohjelmisto- ja laitteistopäivityksistä. Palvelu on ilmainen, ja sitä voidaan mukauttaa sisällön, muodon ja sen mukaan, miten usein ilmoituksia lähetetään.


Voit tilata Dellin teknisen päivityspalvelun osoitteesta [support.dell.com/technicalupdate](http://support.dell.com/technicalupdate).

---

## Dell-tukiapuohjelma

Dell-tukiapuohjelma on asennettu tietokoneelle ja se voidaan käynnistää Dell-tukipalvelusta,  , tehtävärivin kuvakkeesta tai **Käynnistä**-painikkeesta. Tällä tukiapuohjelmalla saat tukitietoja, ohjelmistopäivityksiä ja tietojenkäsittely-ympäristön kunnostarkastuksia.

## Dell-tukiapuohjelman käynnistäminen


Avaa Dell-tukiapuohjelma tehtävärivin kuvakkeesta  tai **Käynnistä**-valikosta.

Jos tehtävärivillä ei ole Dell-tukiapuohjelman kuvaketta:


1. Valitse **Käynnistä** → **Kaikki ohjelmat** → **Dellin tuki** → **Dellin tukiasetukset**.
2. Varmista, että **Show icon on the taskbar (Näytä kuvake tehtäväpalkissa)** - vaihtoehto on valittu.

 **HUOMAUTUS:** Jos Dell-tukiapuohjelmaa ei löydy **Käynnistä**-valikosta, siirry osoitteeseen [support.dell.com](https://support.dell.com) ja lataa ohjelmisto sieltä.

Dell-tukiapuohjelma on mukautettu tietojenkäsittely-ympäristöösi.


Tehtäväpalkin  -kuvake toimii eri tavoin, kun sitä napsautetaan, kaksoisnapsautetaan tai napsautetaan hiiren kakkospainikkeella.

## Dell-tukiapuohjelman kuvakkeen napsauttaminen

Napsauttamalla  -kuvaketta hiiren vasemmalla tai oikealla painikkeella voit suorittaa seuraavat toiminnot:

- 1 Tietojenkäsittely-ympäristön tarkistaminen.
- 1 Dell-tukiapuohjelman asetusten tarkistaminen.
- 1 Dell-tukiapuohjelman ohjetiedoston avaaminen.
- 1 Usein kysytyjen kysymysten tarkasteleminen.
- 1 Dell-tukiapuohjelman lisätietojen tarkistaminen.
- 1 Dell-tukiapuohjelman poistaminen käytöstä.

## Dell-tukiapuohjelman kuvakkeen kaksoisnapsauttaminen

Kaksoisnapsauttamalla  -kuvaketta voit manuaalisesti tarkistaa tietojenkäsittely-ympäristön, tarkastella usein kysytyjä kysymyksiä, avata Dell-tukiapuohjelman ohjetiedoston sekä tarkistaa Dell-tukiapuohjelman asetukset.

Saat lisätietoja Dell-tukiapuohjelmasta napsauttamalla kysymysmerkkiä (?) **Dell-tuki**-näytön yläosassa.

---

[Takaisin sisällysluetteloon](#)

[Takaisin sisällysluetteloon](#)


## Tietokoneen käsittely

Dell™ Vostro™ 420/220/220s -huoltokäsikirja

- [Suositellut työkalut](#)
- [Ennen tietokoneen käsittelytoimien aloittamista](#)
- [Tietokone sisältä](#)
- [Emolevyn osat](#)
- [Tietokoneen käsittelemisen jälkeen](#)

Tässä asiakirjassa kerrotaan tietokoneen osien poistamisesta ja asentamisesta. Ellei erikseen toisin mainita, kaikissa toiminto-osioissa edellytetään seuraavaa:

- 1 Olet tehnyt vaiheittaiset toimet kohdassa [Tietokoneen käsittely](#).
- 1 Olet perehtynyt tietokoneen mukana toimitettuihin turvaohjeisiin.
- 1 Ennen uuden komponentin asentamista olet jo poistanut alkuperäisen komponentin, jos sellainen on asennettuna.

 **HUOMAUTUS:** Tietokoneen ja tiettyjen osien väri saattaa poiketa tässä asiakirjassa esitetystä.

## Suosittelut työkalut

Tämän asiakirjan menetelmät voivat vaatia seuraavia työkaluja:

- 1 pieni tasapäinen ruuvitaltta
- 1 ristipääruuvitaltta
- 1 pieni muovinen puikko
- 1 Flash BIOS -päivitys (katso Dell-tukisivusto osoitteessa [support.dell.com](http://support.dell.com)).

## Ennen tietokoneen käsittelytoimien aloittamista

Seuraavilla turvallisuusohjeilla voit suojata tietokoneesi ja työympäristösi vaurioilta sekä varmistaa oman turvallisuutesi.

- ⚠ **VAARA:** Ennen kuin teet mitään toimia tietokoneen sisällä, lue tietokoneen mukana toimitetut turvallisuusohjeet. Lisää turvallisuusohjeita on Regulatory Compliance -sivulla osoitteessa [www.dell.com/regulatory\\_compliance](http://www.dell.com/regulatory_compliance).
- ➡ **MUISTUTUS:** Vain valtuutetun huoltohenkilön tulee suorittaa tietokoneesi korjauksia. Vauriot, jotka aiheutuvat sellaisista huoltotoimista, jotka eivät ole Dellin valtuuttamia, eivät kuulu takuun piiriin.
- ➡ **MUISTUTUS:** Irrottaessasi kaapelia vedä liittimestä tai sen vedonpoistajasta, älä itse kaapelista. Joidenkin kaapelien liittimissä on lukituskielekkeet. Jos irrotat tällaista kaapelia, paina lukituskielekkeitä ennen kaapelin irrottamista. Kun vedät liittimiä erilleen, pidä ne tasaisesti kohdistettuina, jotteivät liittimen nastat taittuisi. Varmista lisäksi ennen kaapelin kytkemistä, että molemmat liittimet on suunnattu ja kohdistettu oikein.
- ➡ **MUISTUTUS:** Voit välttää tietokoneen vahingoittumisen, kun suoritat seuraavat toimet ennen kuin avaat tietokoneen kannen.
  1. Varmista, että työtaso on tasainen ja puhdas, jotta tietokoneen kuori ei naarmuunnu.
  2. Sammuta tietokone (katso kohtaa [Tietokoneen sammuttaminen](#)).
- ➡ **MUISTUTUS:** Irrota verkkokaapeli irrottamalla ensin kaapeli tietokoneesta ja irrota sitten kaapeli verkkolaitteesta.
  3. Irrota kaikki puhelin- tai verkkokaapelit tietokoneesta.
  4. Irrota tietokone ja kaikki kiinnitetyt laitteet sähköpistorasiasta.
  5. Maadoita emolevy pitämällä virtapainike alhaalla, kun järjestelmästä on katkaistu virta.
- ➡ **MUISTUTUS:** Maadoita itsesi koskettamalla rungon maalaamatonta metallipintaa, kuten tietokoneen takaosassa olevaa metallia, ennen kuin kosketat mitään osaa tietokoneen sisällä. Kosketa työskennellessäsi maalaamatonta metallipintaa säännöllisesti. Näin estät sisäisiä osia vahingoittavan staattisen sähkön muodostumisen.

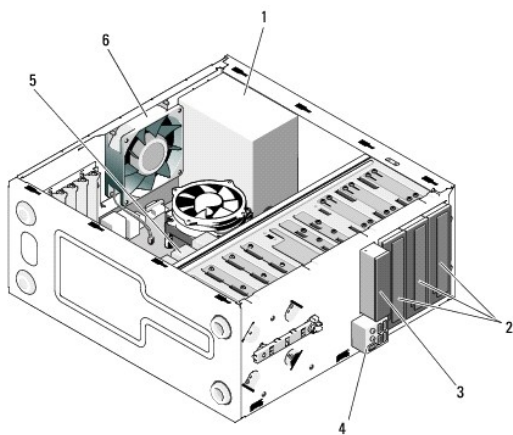
## Tietokoneen sammuttaminen

- ➡ **MUISTUTUS:** Vältä tietojen menetys tallentamalla ja sulkemalla kaikki avoimet tiedostot ja sulkemalla kaikki avoimet ohjelmat, ennen kuin sammutat tietokoneen.

1. Käyttöjärjestelmän sammuttaminen
2. Varmista, että tietokoneesta ja siihen liitetyistä laitteista on katkaistu virta. Jos tietokoneen ja sen ohjelaitteiden virta ei katkennut automaattisesti käyttöjärjestelmän sammuttamisen yhteydessä, katkaise niistä virta nyt painamalla virtapainiketta noin 4 sekunnin ajan.

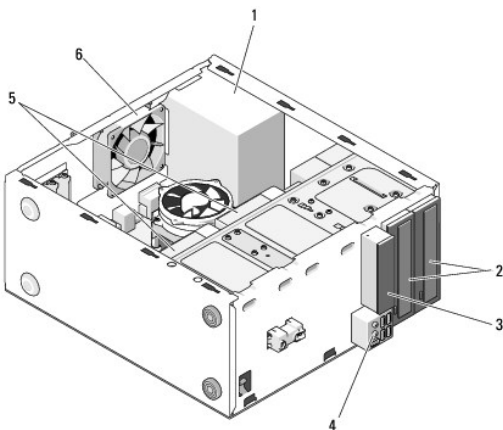
## Tietokone sisältä

### Vostro™ 420



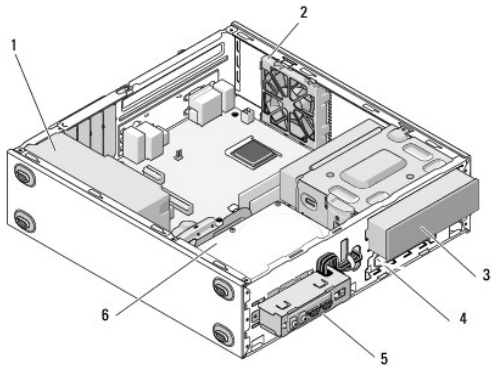
1	virtalähde	2	5,25 tuuman asemapaikat (3)
3	muistikortin lukija (valinnainen)	4	I/O-paneeli
5	3,5 tuuman kiintolevyapaikat (4)	6	kotelon tuuletin

### Vostro 220



1	virtalähde	2	5,25 tuuman asemapaikat (2)
3	muistikortin lukija (valinnainen)	4	I/O-paneeli
5	3,5 tuuman kiintolevyapaikat (2)	6	kotelon tuuletin

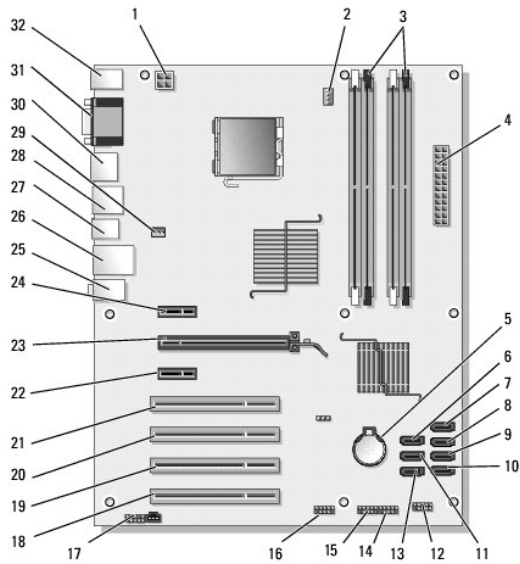
### Vostro 220s



1	virtalähde	2	kotelon tuuletin
3	optinen asema	4	muistikortin lukija (valinnainen)
5	I/O-paneeli	6	3,5 tuuman kiintolevyapaikat (2)

## Emolevyn osat

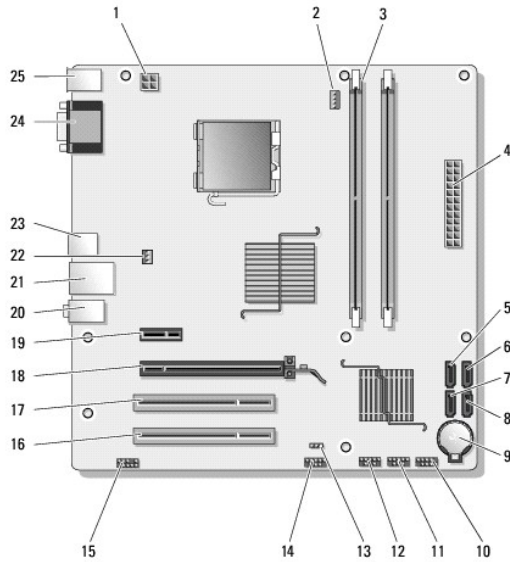
### Vostro 420



1	virtaliitin (PWR2)	2	suorittimen jäähdytinelementin/tuulettimen virtalähde	3	muistimoduulien liittimet (4) (DIMM_1, DIMM_2, DIMM_3, DIMM_4)
4	päävirtaliitin (PWR1)	5	akkuvastake	6	5,25 tuuman SATA-aseman liitin (SATA4)
7	SATA-kiintolevyn liitin (SATA3)	8	SATA-kiintolevyn liitin (SATA2)	9	SATA-kiintolevyn liitin (SATA1)
10	SATA-kiintolevyn liitin (SATA0)	11	5,25 tuuman SATA-aseman liitin (SATA5)	12	etupaneelin I/O-liitin
13	5,25 tuuman SATA-aseman liitin (SATA6)	14	USB1-liitin (I/O-etupaneelistä)	15	USB2-liitin (I/O-etupaneelistä)
16	USB3-emolevylitiin	17	ääniliitin (F_AUDIO)	18	PCI-liitin (PCI4)
19	PCI-liitin (PCI3)	20	PCI-liitin (PCI2)	21	PCI-liitin (PCI1)
22	PCI Express x1 -kortin liitin	23	PCI Express x16 -kortin liitin (PCIEX16)	24	PCI Express x1 -kortin liitin (PCIEX1 1)

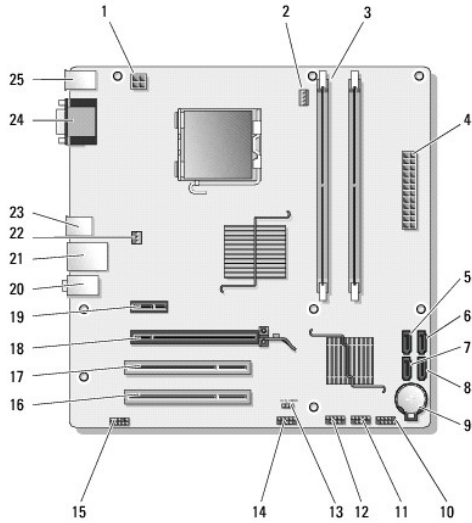
	(PCI_E_X1 2)				
25	ääniliittimet	26	yksi LAN- ja kaksi USB-porttia	27	USB-portit (2)
28	USB-portit (2) ja E-SATA-liitin	29	kotelotuulettimen liitin	30	näyttöliitäntä
31	video (VGA)- ja rinnakkaisportit	32	hiiren ja näppäimistön PS/2-liittimet		

#### Vostro 220



1	virtaliitin (PWR2)	2	suorittimen jäähdytinelementin/tuulettimen virtalähde	3	muistimoduulien liittimet (2)
4	päävirtaliitin (PWR1)	5	Sarja ATA -aseman liitin (SATA2)	6	Sarja ATA -aseman liitin (SATA1)
7	Sarja ATA -aseman liitin (SATA3)	8	Sarja ATA -aseman liitin (SATA0)	9	akkuvastake
10	etupaneelin I/O-liitin	11	USB1-emolevyliitin (I/O-etupaneelistä)	12	USB2-emolevyliitin (I/O-etupaneelistä)
13	CMOS-hyppyliitin (CLEAR CMOS)	14	USB3-emolevyliitin	15	ääniliitin (AUDIO1) (I/O-etupaneelistä)
16	PCI-liitin (PCI1)	17	PCI-liitin (PCI2)	18	PCI Express x16 -kortin liitin (PCI_E_X16)
19	PCI Express x1 -kortin liitin (PCI_E_X1)	20	ääniliittimet	21	yksi LAN- ja kaksi USB-porttia
22	kotelotuulettimen virtalähde	23	USB-portit (2)	24	videoliitin (VGA)
25	hiiren ja näppäimistön PS/2-liittimet				

#### Vostro 220s



1	virtaliitin (PWR2)	2	suorittimen jäähdytinelementin/tuulettimen virtalähde	3	muistimoduulien liittimet (2)
4	päävirtaliitin (PWR1)	5	Sarja ATA -aseman liitin (SATA2)	6	Sarja ATA -aseman liitin (SATA1)
7	Sarja ATA -aseman liitin (SATA3)	8	Sarja ATA -aseman liitin (SATA0)	9	akkuvastake
10	etupaneelin I/O-liitin	11	USB1-emoveyliitin (I/O-etupaneelistä)	12	USB2-emoveyliitin (I/O-etupaneelistä)
13	CMOS-hyppyliitin (CLEAR CMOS)	14	USB3-emoveyliitin	15	ääniliitin (AUDIO1) (I/O-etupaneelistä)
16	PCI-liitin (PCI1)	17	PCI-liitin (PCI2)	18	PCI Express x16 -kortin liitin (PCIE_X16)
19	PCI Express x1 -kortin liitin (PCIE_X1)	20	ääniliittimet	21	yksi LAN- ja kaksi USB-porttia
22	kotelutuulettimen virtalähde	23	USB-portit (2)	24	videoliitin (VGA)
25	hiiren ja näppäimistön PS/2-liittimet				

## Tietokoneen käsittelemisen jälkeen

Kun olet vaihtanut osat, muista kiinnittää ulkoiset laitteet, kortit, kaapelit ja niin edelleen, ennen kuin kytket tietokoneen päälle.

1. Aseta tietokoneen kansi takaisin paikalleen (katso kohtaa [Tietokoneen kannen asettaminen takaisin paikalleen](#)).

2. Kiinnitä tietokoneeseen puhelin- tai verkkojohto.

🔌 **MUISTUTUS:** Voit kytkeä verkkojohdon kytkemällä sen ensin verkkoporttiin tai laitteeseen ja sitten tietokoneeseen.

3. Kiinnitä tietokone ja kaikki kiinnitettyt laitteet sähköpistorasiaan.

4. Käynnistä tietokone.

5. Tarkista, että tietokone toimii oikein, suorittamalla Dell Diagnostics -ohjelma. Katso *Asennus- ja pikaoppaasta* Dell Diagnostics -ohjelman ohjeet.

[Takaisin sisällysluetteloon](#)